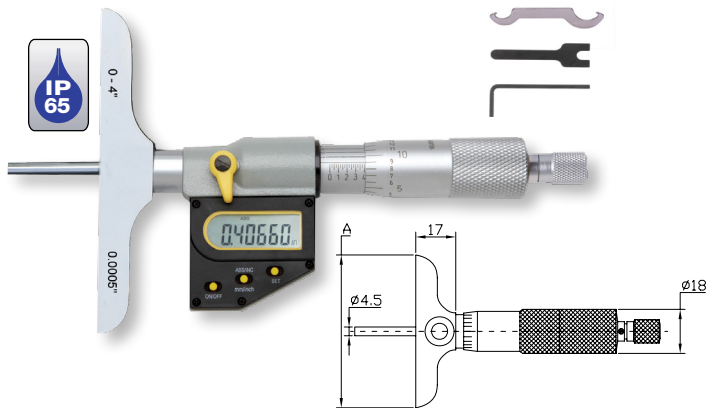


Jauge micrométrique - série 205

2 ANS
GARANTIE



Caractéristiques :

- ✓ Résolution : 0.001mm
- ✓ Indice de protection : IP65
- ✓ Limiteur à cliquet
- ✓ La précision de mesure est assurée sur l'ensemble de la capacité des touches. Toutefois, pour garantir cette précision, les touches d'un SET ne devront pas être interchangeables avec les touches d'un autre SET.
- ✓ Surfaces de mesure rectifiées
- ✓ Touches interchangeables de très haute précision
- ✓ Conversion : mm/inch

Accessoires standard :

- ✓ Pile LR44 (1.5V)
- ✓ Carte de garantie, certificat d'étalonnage usine, mode d'emploi.
- ✓ Conditionnement : Boitier plastique

Code	Capacité	Précision	A = Longueur semelle	Touches
22 25 205020	0-50	±0.04	63	2 par SET
22 25 205040	0-100	±0.05	63	4 par SET
22 25 205060	0-150	±0.05	63	6 par SET

Jauge micrométrique - série 201

2 ANS
GARANTIE



Caractéristiques :

- ✓ Résolution : 0.01 mm
- ✓ Limiteur à cliquet
- ✓ La précision de mesure est assurée sur l'ensemble de la capacité des touches. Toutefois, pour garantir cette précision, les touches d'un SET ne devront pas être interchangeables avec les touches d'un autre SET.
- ✓ Surfaces de mesure rectifiées
- ✓ Touches interchangeables de très haute précision

Accessoires standard :

- ✓ Carte de garantie, certificat d'étalonnage usine, mode d'emploi.
- ✓ Conditionnement : Boitier plastique

Code	Capacité	Précision	A = Longueur semelle	Touches
22 25 201020	0-50	±0.04	63	2 par SET
22 25 201040	0-100	±0.05	63	4 par SET
22 25 201060	0-150	±0.05	63	6 par SET

Jauge de profondeur micrométrique BAKER

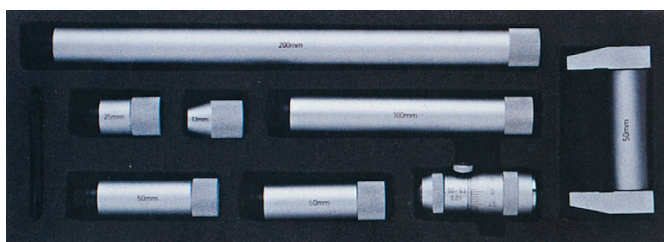


	Code	Capacité	Résolution
↓	21 18 04500	0-25	0,01
↓	21 18 04510	0-25	0,001
↓	Vente jusqu'à épuisement du stock		

Caractéristiques :

- ✓ Semelle : 80 x 16,5 mm
- ✓ Tambour et vernier chromés mats
- ✓ Touche Ø 6,5 mm en carbure
- ✓ Livrées en coffret

Jauge micrométrique d'intérieur à rallonges - série "ECO"



Caractéristiques :

- ✓ Système de rallonges combinables Ø15 mm
- ✓ Lecture 0,01 mm
- ✓ Touches de contact en carbure
- ✓ Livrée en coffret avec un étalon de réglage du zéro

Code	Capacité	Nbre de rallonges
H 22 40 00400	50-100	2
H 22 40 00410	50-500	6
H 22 40 00420	50-1000	8
H 22 40 00430	50-1500	10