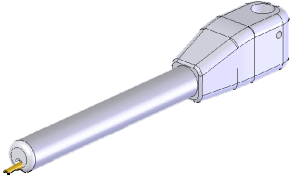
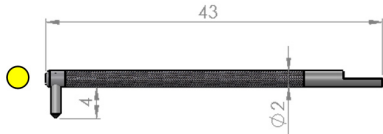
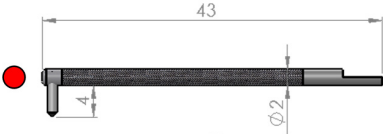
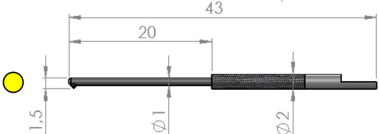
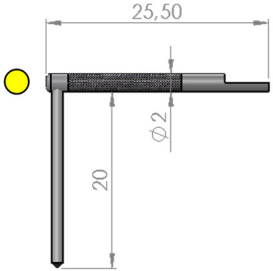
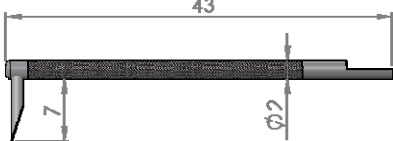


Codice	Immagine	Descrizione	Note
1.390		SB200	Sensore completo (senza steli)
1.391		Stylus 1-Y (Yellow top)	Diamante 90° - 2um Campo 3 mm (dotazione standard)
1.392		Stylus 1-R (Red top)	Diamante 60° - 2um Campo 3 mm
1.393		Stylus 2-Y (Yellow top)	Piccoli fori max Ø2 mm Diamante 90° - 2um
1.394		Stylus 3-Y (Yellow top)	Per gole Max h= 20mm Diamante 90° - 2um
1.395		Stylus 4-S (Scalpello)	Scalpello Campo 3mm (dotazione standard)