

SOMECO

Depuis 1967, un savoir faire à la *mesure* de vos besoins.

PROMOTION



NOUVEAU PROFILOMÈTRE PGS100

1 PGS100 **ACHETÉ**

=1 LiteSURF **OFFERT**



2
Sélection métrologie
2021

Validité

04 Oct. 2021 au 28 Janv. 2022

Prix publics conseillés- - DÉPART - Unitaires - H.TVA
PORT & EMBALLAGE en sus - Photos non contractuelles

votre Distributeur

Pied à coulisse digital "ABSOLUTE" IP67- série 131



Promo : 25 53 13170
85 € 00
U.H.T

Caractéristiques :

- ✓ Boîtier acier très robuste
- ✓ Fabrication selon DIN862.JIS/B/7507
- ✓ Résolution affichage : 0.005"/0.01mm
- ✓ Mode absolu et incrémental
- ✓ Conversion Inch/mm
- ✓ Jauge plate
- ✓ Arrêt automatique ou manuel

GARANTIE
2 ANS



Code (Groupe A)	Capacité	Précision	Becs	Tarif €	PROMO €
25 53 13170	150	±0.02	40 / 15	99	85
25 53 13171	200	±0.03	50 / 19	125	95
25 53 13172	300	±0.04	60 / 22	165	135

Pied à coulisse digital "ABSOLUTE" - série 307



Promo : 25 25 307560
67 € 00
U.H.T

Caractéristiques :

- ✓ Résolution affichage : 0.005"/0.01mm
- ✓ Mode absolu et incrémental
- ✓ Conversion Inch/mm
- ✓ Jauge plate
- ✓ Arrêt automatique
- ✓ Livré en coffret

GARANTIE
2 ANS



Code (Groupe A)	Capacité	Précision	Becs	Tarif €	PROMO €
25 25 307560	150	±0.02	40 / 21	75	67
25 25 307580	200	±0.03	50 / 24	105	95
25 25 307620	300	±0.03	60 / 25	170	153

Pied à coulisse à montre BAKER- série DC



Promo : 25 18 00060
61 € 00
U.H.T

Caractéristiques :

- ✓ Lecture : 1/50 - 0.02mm
- ✓ Précision : Selon DIN862
- ✓ 1 tour = 2 mm
- ✓ Jauge plate
- ✓ Becs acier inoxydable
- ✓ Livré en coffret

série DC (1 tour = 2 mm)

Code (Groupe B)	Capacité	Becs	Tarif €	PROMO €
25 18 00060	150	40 / 17	68	61
25 18 00070	200	50 / 20	111	99
25 18 00080	300	60 / 21	145	130

Pied à coulisse à vernier, - série 341



Promo : 25 25 341064
27 € 00
U.H.T

GARANTIE
2 ANS

Double graduation mm/inch

Caractéristiques :

- ✓ Lecture : 1/50 - 0.02mm + 0,01"
- ✓ Précision : Selon DIN862
- ✓ Jauge plate
- ✓ Becs acier inoxydable
- ✓ Livré en coffret

Code (Groupe A)	Capacité	Becs	Tarif €	PROMO €
25 25 341064	150	40 / 16	34	27
25 25 341084	200	50 / 19	42	38,5
25 25 341124	300	64 / 22	99	85

Jauge de profondeur digitale - série 327



Promo : 22 25 327060
69 € 00
U.H.T

Caractéristiques :

- ✓ Résolution : 0.01mm/0.005"
- ✓ Surfaces de mesure rectifiées pour une meilleure précision
- ✓ Base Longueur 100 mm
- ✓ Acier inoxydable



GARANTIE
2 ANS

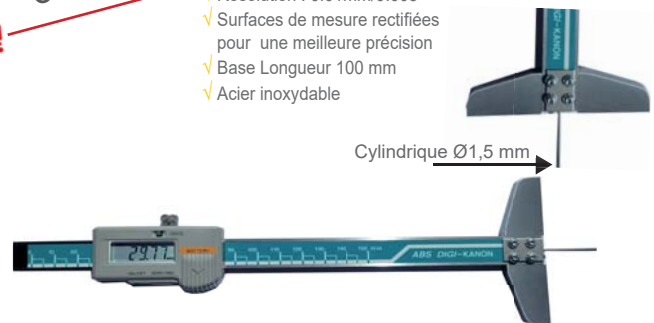
Code (Groupe A)	Capacité	Précision	Tarif €	PROMO €
22 25 327060	0-150	±0.02	82	69
22 25 327080	0-200	±0.03	97	82
22 25 327120	0-300	±0.04	142	120

Jauge de profondeur digitale - ETH KANON

Promo : 22 56 00150
315 € 00
U.H.T

Caractéristiques :

- ✓ Jauge cylindrique Ø 1,5 mm
- ✓ Résolution : 0.01mm/0.005"
- ✓ Surfaces de mesure rectifiées pour une meilleure précision
- ✓ Base Longueur 100 mm
- ✓ Acier inoxydable



Cylindrique Ø1,5 mm

Code (Groupe A)	Capacité	Précision	Tarif €	PROMO €
22 56 00150	0-150	±0.05	372	315

Support pour micromètre- série 109



21 25 109010

Promo : 21 25 109010
24 € 00
U.H.T



21 25 109021

Promo : 21 25 109021
19 € 00
U.H.T

Code (Groupe A)	Caractéristiques	Tarif €	PROMO €
21 25 109010	Support pliable	29	24
21 25 109021	Support inclinable	23	19

Micromètre d'extérieur digital IP65 à touches plates série 105



Promo : 21 25 105014
115 € 00
U.H.T

GARANTIE 2 ANS
IP 65

Caractéristiques :

- ✓ Protection IP65
- ✓ Lecture digitale 0,001 mm
- ✓ Lecture vernier 0,01 mm
- ✓ Tambour et fourreau gradués
- ✓ Touches carbure Ø 6,5 mm
- ✓ Fonctions ABS/INC
- ✓ Arrêt automatique
- ✓ Plaques isolantes
- ✓ Prévus pour usage intensif à l'atelier et au contrôle
- ✓ Mesure très facile avec une seule main, grâce à la friction de grand diamètre
- ✓ Verniers gradués au laser
- ✓ Chaque micromètre est numéroté
- ✓ Livré en coffret avec étalon & pile SR44

Code (Groupe A)	Capacité	Précision	Tarif €	PROMO €
21 25 105014	0-25	± 0,002	128	115
21 25 105024	25-50	± 0,002	140	126
21 25 105034	50-75	± 0,003	154	138
21 25 105044	75-100	± 0,003	168	150

Micromètre d'extérieur BAKER - série HIP



Promo : 21 18 00000
17 € 00
U.H.T

Caractéristiques :

- ✓ Touches carbure Ø 6,5
- ✓ Lecture 0,01 mm
- ✓ Force de mesure entre 5 et 10 N
- ✓ Etalon de réglage, clé et mode d'emploi
- ✓ Conforme à la norme ISO 3611-1978

DESTOCKAGE
JUSQU'À ÉPUISEMENT DES STOCKS

Code (Groupe A)	Capacité	Lecture	Précision	Tarif €	PROMO €
21 18 00000	0-25	0.01	± 0,004	28	17
21 18 00100	25-50	0.01	± 0,004	54	44

Micromètre d'extérieur digital à touches couteaux - série 117



Promo : 21 25 117010
250 € 00
U.H.T

GARANTIE 2 ANS
IP 54

Caractéristiques :

- ✓ Résolution affichage : 0.001mm
- ✓ Pour la mesure des diamètres de gorges sur les arbres, rainure de clavette, ou toutes autres zones difficiles d'accès.
- ✓ Conversion : Inch/mm
- ✓ Mode de mesure absolu ou incrémental
- ✓ Commutateur sur l'affichage pour Résolution de la mesure absolue ou réelle
- ✓ Arrêt automatique
- ✓ Limiteur à cliquet
- ✓ Corps acier peint en gris
- ✓ Touches de mesure en carbure
- ✓ Broche FIXE (non rotative)

Code (Groupe A)	Capacité	Précision	Tarif €	PROMO €
21 25 117010	0-25	±0.003	278	250
21 25 117020	25-50	±0.003	295	265
21 25 117030	50-75	±0.003	315	285
21 25 117040	75-100	±0.004	337	303

Micromètre d'extérieur - séries 101



Promo : 21 25 101010
28 € 00
U.H.T

GARANTIE 2 ANS

Caractéristiques :

- ✓ Planéité : 0.6 µm
- ✓ Touches de mesure en carbure
- ✓ Limiteur à cliquet
- ✓ Corps acier peint en gris

Livré avec accessoires

Etalon de réglage

Clé à griffe

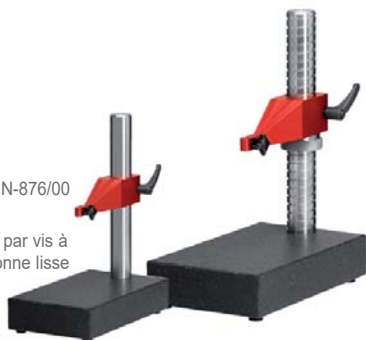
Code (Groupe A)	Capacité	Lecture	Précision	Tarif €	PROMO €
21 25 101010	0-25	0.01	± 0,004	31	28
21 25 101020	25-50	0.01	± 0,004	34	29
21 25 101030	50-75	0.01	± 0,005	57	40
21 25 101040	75-100	0.01	± 0,005	62	49
21 25 101648	Jeu de 4 0-100	0.01	-	439	117

Table support avec réglage en hauteur

Promo : 37 25 57430
363 € 00
U.H.T

Caractéristiques :

- ✓ Base en granit épaisseur 50 mm, DIN-876/00
- ✓ Pour comparateur à canon Ø8 mm
- ✓ Suivant modèle, réglage en hauteur par vis à filetage hélicoïdal avec bague OU colonne lisse
- ✓ Colonne Ø35 mm



Code (Groupe B)	Surface de mesure	Capacité Hauteur	Col de cygne	Type colonne	Tarif €	PROMO €
37 25 57430	200x150	210	115	Lisse	425	363
37 25 57431	200x150	210	115	Vis	557	475
37 25 57440	200x200	210	115	Lisse	436	370
37 25 57441	200x200	210	115	Vis	574	485
37 25 57470	350x250	210	115	Vis	640	544

Supports articulés & bases magnétiques

Promo : 34 16 01000
15 € 00
U.H.T

ECE 302 BV
Avec réglage fin

Promo : 34 16 01020
138 € 00
U.H.T

ECE 300 B
Blocage puissant
Système articulé à blocage central hydraulique.
Avec réglage fin

Promo : H34 16 01010
17 € 00
U.H.T

MB-4
Système à blocage central mécanique avec réglage fin

Promo : 34 16 01010
151 € 00
U.H.T

ECE 330 B
Système articulé à blocage central mécanique avec réglage fin

Code (Groupe A)	Réf.	Force	Tarif €	PROMO €
H34 16 01010	MB4	60 kg	24	17
34 16 01000	ECE 302BV	80 kg	49	15
34 16 01010	ECE 330 B	80 kg	173	151
34 16 01020	ECE 300 B	80 kg	162	138

Comparateur digital - série 405

Promo : 36 25 405950
85 € 00
U.H.T



Capacité 0-50 et 0-100



Caractéristiques :

- ✓ Résolution : 0.01 ou 0.001 mm suivant modèle
- ✓ Fonction tolérances
- ✓ Fonction "RAN"
- ✓ Conversion : mm/inch
- ✓ Dos plat (monté) et dos à patte (fourni)
- ✓ "Ø" cadran 56.5
- ✓ Canon Ø8 mm

Code (Groupe A)	Capacité	Résolution	Précision	Tarif €	PROMO €
36 25 405950	0-12.5	0.01	±0.02	414	85
36 25 405010	0-25	0.01	±0.02	97	85
36 25 405020	0-50	0.01	±0.03	238	209
36 25 405040	0-100	0.01	±0.03	555	488
36 25 405954	0-12.5	0.001	±0.004	168	147
36 25 405014	0-25	0.001	±0.004	179	157
36 25 405024	0-50	0.001	±0.007	306	269

Comparateur digital IP65 - série 407

Promo : 36 25 407012
124 € 00
U.H.T



Rotation 270°

Rotation 270°

Capacité 0-50



Points forts

- ✓ Rotation du cadran à 270°
- ✓ Etanche indice de protection IP65

Caractéristiques :

- ✓ Résolution : 0.01 ou 0.001 mm suivant modèle
- ✓ Mode : Zéro/ABS
- ✓ Fonction tolérance
- ✓ Fonction « RAN »
- ✓ Conversion : inch/mm
- ✓ Ø cadran 60
- ✓ Canon Ø8 mm

Code (Groupe A)	Capacité	Résolution	Précision	Tarif €	PROMO €
36 25 407012	0-12.5	0.01	±0.02	155	124
36 25 407022	0-25	0.01	±0.02	190	152
36 25 407014	0-12.5	0.001	±0.004	205	180
36 25 407024	0-25	0.001	±0.004	250	220

Comparteur à cadran BAKER

Points forts

- ✓ ANTICHOE
- ✓ Boîtier laiton chromé mat
- ✓ Lunette métallique moletée
- ✓ BAKER, au top 5 des fabricants de comparateurs

Promo : 36 18 00000
37 € 00 U.H.T.



Caractéristiques complémentaires :

- ✓ Canon de fixation Ø 8 (tige de fixation)
- ✓ Boîtier en laiton chromé mat
- ✓ Lunette métallique moletée
- ✓ Index de tolérance réglable
- ✓ Livré avec un dos plat monté et un dos à patte dans le coffret



K02
Course 10 mm/0.01



K05
Course 10 mm/0.1



K07
Course 30 mm/0.01



K08
Course 25 mm/0.01



K12
Course 5 mm/0.002



KZ
course 0,8 mm 1/100



K40
Course 5 mm 1/100



J72
Course 50 mm 1/100

Code (Groupe A)	Réf	Course mm	Ø cadran mm	Lecture mm	Graduation	ANTICHOE	Totalisateur	Axe de canon rodé	Tarif €	PROMO €
36 18 00800	KZ	0,8	56	0.01	40-0-40	✓		✓	49	41,5
36 18 01060	K40	5	40	0.01	0-100	✓	✓	✓	49	41,5
36 18 00400	K12	5	56	0.002	0-20	✓	✓	✓	89	75
36 18 00000	K02	10	56	0.01	0-100	✓	✓	✓	44	37
36 18 00600	K05	10	56	0.1	0-10	✓	✓	✓	43	36,5
36 18 00200	K08	25	56	0.01	0-100	✓	✓	✓	74	61
36 18 00230	K07	30	56	0.01	0-100	✓	✓	✓	84	72,5
36 18 01010	J72	50	75	0.01	0-100	✓	✓		148	133

Comparteur à levier (pépitas) - séries 501



Promo : 36 25 501022
69 € 00 U.H.T.

GARANTIE 2 ANS

Caractéristiques :

- ✓ Résolution : 0.01 ou 0.002 mm suivant modèles
- ✓ Monté sur rubis
- ✓ Inversion automatique du sens de palpage
- ✓ Avec axe de fixation Ø8, type queue d'aronde
- ✓ Fond jaune pour faciliter la lecture
- ✓ Modèles vertical ou horizontal
- ✓ Touche de contact carbure Ø2mm
- ✓ Cadran Ø32mm

Accessoires standard :

- ✓ Axe de fixation Ø8, type queue d'aronde, clé
- ✓ Carte de garantie, mode d'emploi.
- ✓ Conditionnement : Blister et boîte cartonnée



Code (Groupe A)	Ø cadran	Course	Résolution	Graduation	Précision	Tarif €	PROMO €
36 25 501022	32	0.2	0.002	0-100-0	±0.04	79	69
36 25 501082	32	0.8	0.01	0-40-0	±0.013	59	53

Jeux de micromètres d'intérieur à trois touches (alèsomètre) / FINECRAFTS - INTRIMIC



Promo : 39 21 00200
345 € 00
U.H.T

Caractéristiques :

- ✓ Lecture : 0.005 mm
- ✓ Tambour et fourreau gradués, chromé mat
- ✓ Avec bagues d'étalonnage et rallonge
- ✓ Touches en carbure de tungstène
- ✓ Contrôle à fond d'alésage à partir Ø 12 mm jusqu'au Ø 100 mm
- ✓ Livré en coffret bois

Code (Groupe A)	Capacité	Nombre de micromètres	Précision du vernier	Profondeur de mesure	Longueur de la rallonge	Ø Bagues	Tarif €	PROMO €
39 21 00000	3,5 - 6,5	4	±0,002	20	sans	4 - 5,5	885	619
39 21 00100	6 - 12	3	±0,002	50	100	8 - 10	566	395
39 21 00200	12 - 20	2	±0,002	60	150	16	495	345
39 21 00300	20 - 40	4	±0,002	80	150	25 - 35	885	619
39 21 00400	40 - 100	6	±0,003	90	150	50 - 70 - 90	1416	990

Micromètre d'intérieur à trois touches (alèsomètre) à l'unité FINECRAFTS - INTRIMIC



Promo : 39 21 01000
170 € 00
U.H.T

Caractéristiques :

- ✓ Lecture : 0.005 mm
- ✓ Tambour et fourreau gradués, chromé mat
- ✓ Touches en carbure de tungstène
- ✓ Contrôle à fond d'alésage à partir Ø 12 mm jusqu'au Ø 100 mm
- ✓ Livré en coffret bois sans bague étalon / sans rallonge

Code (Groupe A)	Capacité	Tarif €	PROMO €
39 21 01000	3,5 - 4	243	170
39 21 01100	4 - 4,5	243	170
39 21 01200	4,5 - 5,5	243	170
39 21 01300	5,5 - 6,5	243	170
39 21 01400	6 - 8	243	170
39 21 01500	8 - 10	243	170
39 21 01600	10 - 12	243	170
39 21 01700	12 - 16	243	170
39 21 01800	16 - 20	243	170

Code (Groupe A)	Capacité	Tarif €	PROMO €
39 21 01900	20 - 25	243	170
39 21 02000	25 - 30	243	170
39 21 02100	30 - 35	243	170
39 21 02200	35 - 40	243	170
39 21 02300	40 - 50	283	198
39 21 02400	50 - 60	283	198
39 21 02500	60 - 70	283	198
39 21 02600	70 - 80	283	198
39 21 02700	80 - 90	283	198

Code (Groupe A)	Capacité	Tarif €	PROMO €
39 21 02800	90 - 100	283	198
39 21 02900	100 - 125	485	339
39 21 03000	125 - 150	485	339
39 21 03100	150 - 175	485	339
39 21 03200	175 - 200	485	339
39 21 03300	200 - 225	647	450
39 21 03400	225 - 250	647	450
39 21 03500	250 - 275	647	450
39 21 03600	275 - 300	647	450

Micromètre d'intérieur digital à 3 touches (alésomètre) - série 208



Caractéristiques :

- ✓ Protection IP54
- ✓ Résolution : 0,001 mm jusqu'au 10-12, 0.005 à partir de 12-16 mm
- ✓ Fonctions ABS/INC
- ✓ Arrêt automatique
- ✓ Alimentation pile SR44
- ✓ Touches de contact en carbure au delà de Ø12
- ✓ Contrôle à fond d'alésage



Accessoires standard :

- ✓ Bague étalon
- ✓ Carte de garantie, mode d'emploi.
- ✓ Conditionnement : coffret avec rallonge, bague et clé



Livré en coffret métallique

Code (Groupe A)	Capacité	Précision	Ø Bague	Rallonge	Tarif €	PROMO €
39 25 208110	6-8	±0.004	6	100	632	535
39 25 208120	8-10	±0.004	8	100	632	535
39 25 208130	10-12	±0.004	10	100	632	535
39 25 208240	12-16	±0.004	16	150	671	570
39 25 208250	16-20	±0.004	16	150	671	570
39 25 208260	20-25	±0.004	25	150	699	595
39 25 208270	25-30	±0.004	25	150	699	595

Code (Groupe A)	Capacité	Précision	Ø Bague	Rallonge	Tarif €	PROMO €
39 25 208280	30-40	±0.004	40	150	782	665
39 25 208290	40-50	±0.005	40	150	782	665
39 25 208300	50-63	±0.005	62	150	830	706
39 25 208310	62-75	±0.005	62	150	879	747
39 25 208320	75-88	±0.005	87	150	915	777
39 25 208330	87-100	±0.005	87	150	955	912

Bague lisse d'étalonnage



Caractéristiques :

- ✓ Pour étalonnage des instruments de mesures.
- ✓ Bagues étalons en acier trempé 58HRC (carbure sur demande jusqu'au Ø60 mm)
- ✓ Pour des contrôles et des mises à zéro d'instruments de mesure.
- ✓ Un numéro de série est gravé sur chaque bague.
- ✓ Fabrication selon norme DIN2250C
- ✓ Géométrie et tolérances des bagues VOIR PAGE 42 du catalogue n°15

Code (Groupe A)	ACIER Ø	Tarif €	PROMO €
39 21 10030A	3.00	93	70
39 21 10040A	4.00	74	63
39 21 10050A	5.00	86	64
39 21 10055A	5.50	86	64
39 21 10060A	6.00	86	64
39 21 10080A	8.00	71	53
39 21 10100A	10.00	71	53
39 21 10120A	12.00	65	49
39 21 10150A	15.00	65	49
39 21 10160A	16.00	65	49

Code (Groupe A)	ACIER Ø	Tarif €	PROMO €
39 21 10200A	20.00	65	49
39 21 10250A	25.00	68	51
39 21 10300A	30.00	68	51
39 21 10350A	35.00	74	55
39 21 10400A	40.00	74	55
39 21 10450A	45.00	77	57
39 21 10500A	50.00	77	57
39 21 10600A	60.00	92	69
39 21 10700A	70.00	111	83
39 21 10800A	80.00	128	96

Code (Groupe A)	ACIER Ø	Tarif €	PROMO €
39 21 10900A	90.00	142	106
39 21 11000A	100.00	180	135
39 21 11250A	125.00	259	194
39 21 11500A	150.00	326	244
39 21 11750A	175.00	511	383
39 21 12000A	200.00	643	482
39 21 12250A	225.00	880	660
39 21 12500A	250.00	1277	957
39 21 12750A	275.00	1696	1272
39 21 13000A	300.00	1816	1362

Jeu de piges avec tête, précision : - 1 micron / + 3 microns



Livrés en coffret bois

Points forts

- ✓ Dureté élevée 60HRC
- ✓ Tête amovible du Ø1.01 à 11.95 mm
- ✓ Côte gravée sur la pige pour Ø>3 mm

Promo : 43 13 11005
363 € 00 U.HT

Caractéristiques :

- ✓ Précision : - 0,001 / + 0,003 pour les réf. PA, PB, PC, PE
- ✓ Circularité 0,001
- ✓ Dureté 60 HRC
- ✓ Tête avec indication de la cote sur le dessus
- ✓ Cote gravée sur la pige à partir du Ø 3
- ✓ Longueur des piges sous tête :
 - Ø 0,50 à Ø 1 : 32 mm
 - Ø 1 à Ø 1,49 : 25 mm
 - Ø 1,5 à Ø 12 : 35 mm
 - Ø 12 à Ø 20 : 50 mm
- ✓ Progression :
 - réf. PA : 0,01 mm
 - réf. PB : 0,05 mm

Jeux réf. PA. Progression 0,01 mm

Code (Groupe B)	Réf.	Capacité Ø	Nbre piges	Tarif €	PROMO €
43 13 11005	PA 1	0,5 à 1	51	437	363
43 13 11010	PA 2	1 à 2,5	151	787	655
43 13 11015	PA 3	2,5 à 4	151	759	630
43 13 11020	PA 4	4 à 5,5	151	759	630
43 13 11025	PA 5	5,5 à 7	151	759	630
43 13 11030	PA 6	7 à 8,5	151	803	666
43 13 11035	PA 7	8,5 à 10	151	803	666
43 13 11040	PA 8	10 à 11	101	548	455
43 13 11045	PA 9	11 à 12	101	548	455

Jeux réf. PB. Progression 0,05 mm

Code (Groupe B)	Réf.	Capacité Ø	Nbre piges	Tarif €	PROMO €
43 13 15005	PB 1	1 à 4	61	336	279
43 13 15010	PB 2	4 à 8	81	424	352
43 13 15015	PB 3	8 à 12	81	437	363
43 13 15020	PB 4	12 à 16	81	920	764
43 13 15025	PB 5	16 à 20	81	1385	1 149

Promo : 43 13 15005
279 € 00 U.HT

Jeu de piges avec tête, précision : - 1 micron / +1,5 microns

Points forts

- ✓ Dureté élevée 60HRC
- ✓ Tête amovible du Ø1.01 à 11.95 mm
- ✓ Côte gravée sur la pige pour Ø>3 mm

Caractéristiques :

- ✓ Précision : - 0,001 / + 0,0015 pour les réf. PAH,
- ✓ Circularité 0,001
- ✓ Dureté 60 HRC
- ✓ Tête avec indication de la cote sur le dessus
- ✓ Cote gravée sur la pige à partir du Ø 3
- ✓ Longueur des piges sous tête :
 - Ø 0,50 à Ø 1 : 32 mm
 - Ø 1 à Ø 1,49 : 25 mm
 - Ø 1,5 à Ø 12 : 35 mm
- ✓ Progression :
 - réf. PAH : 0,01 mm

Jeux réf. PAH. Progression 0,01 mm

Code (Groupe B)	Réf.	Capacité Ø	Nbre piges	Tarif €	PROMO €
43 13 11305	PAH 1	0,5 à 1	51	584	485
43 13 11310	PAH 2	1 à 2,5	151	1024	849
43 13 11315	PAH 3	2,5 à 4	151	1024	849
43 13 11320	PAH 4	4 à 5,5	151	1024	849
43 13 11325	PAH 5	5,5 à 7	151	1024	849
43 13 11330	PAH 6	7 à 8,5	151	1054	873
43 13 11335	PAH 7	8,5 à 10	151	1054	873
43 13 11340	PAH 8	10 à 11	101	728	605
43 13 11345	PAH 9	11 à 12	101	728	605



Promo : 43 13 11305
485 € 00 U.HT



Piges à l'unité
page 66 du catalogue n°20

Mesureur et Enregistreur digital de température et d'humidité ThermaWIFI-Data T2DF

GARANTIE
2 ANS

Promo : 19 04 00470
163 € 00
U.H.T

Points forts

- ✓ mesure et enregistre simultanément la température et l'humidité relative (%HR)
- ✓ Alerte sur Smartphone et PC en cas de dépassement des tolérances paramétrées
- ✓ Alarme visuelle
- ✓ Certifiable équivalent COFRAC (en option)
- ✓ Logiciel en téléchargement gratuit (lien sur www.someco.fr)

Caractéristiques :

- ✓ Affichage simultané de l'humidité et de la température
- ✓ Enregistre jusqu'à un maximum de 18000 valeurs
- ✓ Alarmes : Valeurs haute et basse, sur l'écran (affichage LED)
- ✓ Gamme de mesure : 0 à 50°C / 0 à 100%rh
- ✓ Résolution : 0,1°C / 0,1%rh
- ✓ Précision : ±0,5°C / ±2%rh à 25°C (de 20 à 80%rh)
±3%rh à 25°C (de 30 à 90%rh)
±4%rh à 25°C (de 0 à 100%rh)
- ✓ Hystérésis : ±1%rh
- ✓ Type de capteur : Thermistor / polymère capacitif
- ✓ Mémoire : 2x 9000 (9000 valeurs humidité et 9000 valeurs température)
- ✓ Vitesse d'échantillonnage : Ajustable de 0,1 à 255 minutes
- ✓ Batterie/Autonomie : 2x AA 1,5 volt / ± 10 mois à 20°C
- ✓ Affichage : LCD + 2 LEDS (verte et rouge), chiffres Ht 12 mm
- ✓ Poids et encombrement : 165g, L72xI29xH96 mm
- ✓ Certificat étalonnage UKAS en option (UKAS anglais = COFRAC français)



Compatible avec les sondes type K et T en option



Principe de fonctionnement de la transmission par WIFI



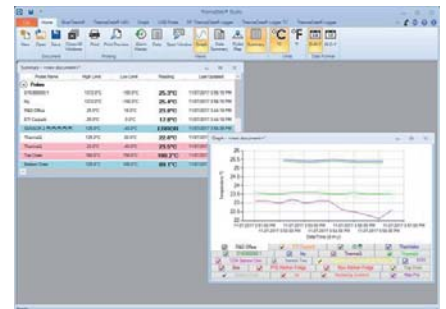
Logiciel ThermaWIFI-ST

Bien que d'une utilisation conviviale, il est à la fois puissant et performant.

le logiciel ThermaWIFI-ST v4.0.0 (compatible Windows 7,8 & 10) permet d'organiser et d'analyser les données de température et d'humidité pour fournir des informations de gestion précises et fiables.

Il peut afficher jusqu'à 32 courbes sur un graphique, les couleurs des lignes sont sélectionnables par l'utilisateur. Tous les fichiers peuvent être visualisés sous forme d'icônes miniatures pour une identification facile.

Le logiciel permet à l'utilisateur de programmer le taux d'échantillonnage de l'enregistrement (0,1 à 255 minutes), l'intervalle de synchronisation avec le PC, la date et heure, de sélectionner l'unité de température, °C ou °F et une option de démarrage manuel. Il est également possible de créer un ID utilisateur pour chaque enregistreur.



Code (Groupe C)	Désignation	Tarif €	PROMO €
19 04 00470	T2DF-Thermo-hygromètre enregistreur ThermaWIFI-Data	285	163
19 04 00472	Protection en silicone noir	48	14
19 04 00473	Support mural	40	7
19 04 00474	Support magnétique	45	10

Accessoires en options



Support mural



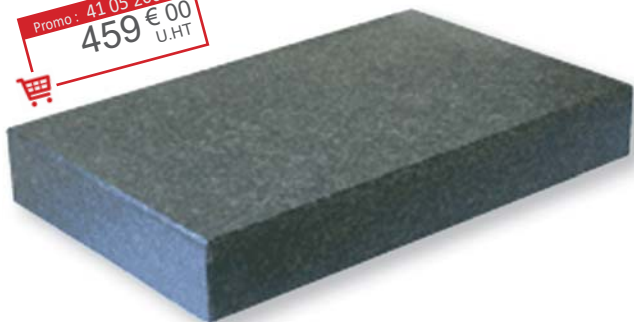
Support magnétique



Protection silicone

Marbre en granit noir

Promo : 41 05 20055
459 € 00
 U.H.T



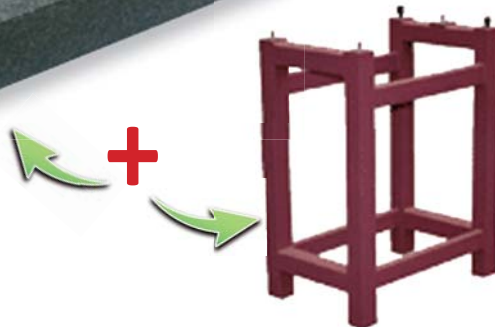
MARBRE SEUL Classe 0

Code (Groupe C)	Poids Kg	Dimensions mm*	Tarif €	PROMO €
41 05 20055	120	800 x 500 x 100	515	459
41 05 20075	260	1000 x 630 x 140	855	769

* Tolérance dimensionnelle ± 3 %
 Emballage compris, port et emballage en sus.

Tolérances de planéité selon DIN 876

Classe	Planéité µm L mm
0	4 + L/250
00 sur demande	2 + L/500



MARBRE Classe 0 + SUPPORT MÉCANO-SOUDÉ hauteur 800 mm

Code (Groupe C)	Poids Kg	Dimensions mm*	Tarif €	PROMO €
41 05 20055 + 41 05 60010	148	800 x 500 x 100	1 031	920
41 05 20075 + 41 05 60015	290	1000 x 630 x 140	1 414	1 270

Trusquin de précision à lecture digitale

Promo : 26 18 626120
323 € 00
 U.H.T

GARANTIE
2 ANS



Caractéristiques :

- ✓ Réglage vertical par volant
- ✓ Base ergonomique
- ✓ Construction rigide pour assurer une bonne précision
- ✓ Réglage fin
- ✓ Grand afficheur digital
- ✓ Mesures comparatives et absolues
- ✓ Zéro flottant
- ✓ Paramètres + et -
- ✓ mm/inch
- ✓ Pointe à tracer en carbure
- ✓ Poids. Cap 300 : 4 Kg

Code (Groupe B)	Capacité	Résolution	Précision	Tarif €	PROMO €
26 25 626120	300	0,01	±0,04	380	323
26 25 626240	600	0,01	±0,04	548	465

Trusquin de précision à comparateur et double compteur

Promo : 26 25 623120
287 € 00
 U.H.T

GARANTIE
2 ANS



Caractéristiques :

- ✓ 2 compteurs & 1 comparateur
- ✓ Lecture simple et précise
- ✓ Graduation du comparateur 0.01 mm
- ✓ 1 tour d'aiguille = 1 mm
- ✓ Remise à zéro possible à toutes les hauteurs
- ✓ Un compteur compte positivement, l'autre négativement
- ✓ Mouvement vertical par volant

Code (Groupe B)	Capacité	Résolution	Précision	Tarif €	PROMO €
26 25 623120	300	0,01	±0,04	345	287
26 25 623240	600	0,01	±0,07	442	355

Colonnes de mesure 1D à palpage motorisé, Optima-M



Promo : Optima M 450
2 995 € 00 U.HT



Vidéo de présentation sur www.someco.fr

Optima-M 1D

Palpage motorisé
Courses :
450, 700 ou 1000 mm



Livrée avec :

- ✓ 1 étalon de calibration
- ✓ 1 Support de palpeur
- ✓ 1 Palpeur touche carbure Ø6
- ✓ 1 Poignée
- ✓ Chargeur, housse et manuel d'utilisation
- ✓ Logiciel (en Anglais) + câble USB pour export des résultats vers un PC

Points forts

✓ Palpage motorisé assurant une bonne répétabilité

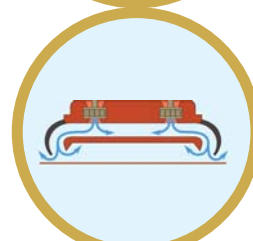
✓ Utilisation simple & intuitive, toutes les fonctions principales sont directement accessibles sur le calculateur



✓ 5 derniers résultats visibles à l'écran sous forme d'icône



✓ Tous les modèles sont à déplacement sur coussin d'air pour faciliter le mouvement sur le marbre



✓ Traçabilité Export des résultats vers PC via logiciel inclus



Code (Groupe B)	Référence	Course	Capacité palpeur inversé	Cousin d'air	Incertitude de mesure [µm]		Tarif €	PROMO €
33 13 10250	Optima-M 450	450	765	✓	2,5+L/250µ (L en mm)	6,5 µm	3350	2 995
33 13 10260	Optima-M 700	700	1015	✓	2,5+L/250µ (L en mm)	10 µm	3730	3 300

Caractéristiques Techniques :

Modèles	Optima-M 450	Optima-M 700
Code	33 13 10250	33 13 10260
Course de mesure	450 mm	700 mm
Plage de mesure avec inversion du palpeur	765/830 mm	1015/1080 mm
Résolution paramétrable	0,010 - 0,005 - 0,001 - 0,0005 mm	
Répétabilité	Surface plane ≤ 0,0015 mm Surface cylindrique ≤ 0,0030 mm	
Vitesse maxi de déplacement	Jusqu'à 600 mm/sec	
Force de mesure	1,2 N ± 0,2	
Incertitude de mesure*	2,5 + L / 250 µm (L=longueur en mm)	
Perpendicularité**	6,5 µm	10 µm
Déplacement colonne	Sur coussin d'air (compresseur intégré)	
Autonomie sur accu Li ION	20 Heures	
Température d'utilisation	10°C à 40°C	
Poids	23 kg	27 kg
Palpeur standard	Bille carbure Ø 6 x 48 mm	

Accessoires pour Colonnes de mesure

Code (Groupe B)	Désignation	Visuel	Tarif €	PROMO €
33 13 14040	Touche de palpation sphère rubis excentrique Ø3 - Queue Ø8 Lt=48 mm		252	215
33 13 14090	Touche de palpation disque Ø10xEp2 - Queue Ø5/Ø8 Lt=48 mm		436	115
33 13 14095	Touche de palpation disque Ø20xEp2,5 - Queue Ø8 Lt=48 mm		436	115
33 13 14065	Touche de palpation en "T" axe carbure amovible Ø1 Lt=48 mm		430	110
33 13 14040	Palpeur inductif Magnascan pour mesure de perpendicularité		797	640

Mesure des états de surfaces - Rugosimètre, LiteSURF

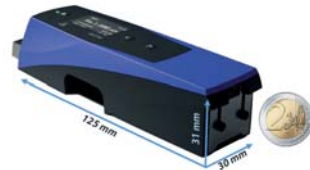


Vidéo de présentation sur www.someco.fr



Points forts

✓ Extrêmement compact



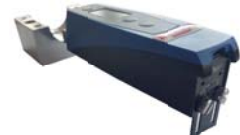
✓ Palpeurs interchangeables



✓ Palpeur orientable à 90° pour mesure de surfaces convexes ou concaves



✓ Cale d'ajustement en hauteur intégrée



✓ Peut-être utilisé sur une base magnétique ou support à colonne



✓ Montage de la rallonge de palpeur 100 mm pour la mesure dans les alésages profonds.



✓ Retardateur de 1 à 10 sec. pour une mesure plus stable

✓ High-tech, peut-être utiliser avec les APPLIS "ROUGHNESS STUDIO", sur Smartphone, tablette ou PC



Offre package

- > 1 Rugosimètre LiteSURF
- > 1 Palpeur SB51
- > 1 Etalon Ra2.97 avec certificat étalonnage ACCREDIA*
- > 1 Application ANDROID "Roughness Studio" basic

Promo : 42 23 00215-L
1 995 € 00
U.H.T



Rugosimètre LiteSURF

Etalon Ra 2.97 avec certificat étalonnage

App Roughness Studio basic

Code (Groupe D)	Référence/désignation	Tarif €	PROMO €
42 23 00215-L	LiteSURF/SB51 + Etalon ACCREDIA* + App	2 427	1 995
Accessoires			
42 23 09265	Application "ROUGHNESS STUDIO" version premium	705	555
42 23 12305	Rallonge palpeur + 50 mm	239	225
42 23 12310	Rallonge palpeur + 100 mm	260	245

* ACCREDIA italien = COFRAC français

Mesure de profils - Profilomètre PGS100

NOUVEAU

OFFRE DE LANCEMENT



Vidéo de présentation sur www.someco.fr

42 23 30100
16 900 € 00
U.HT



1 PGS100 **ACHETÉ**
= 1 LiteSURF **OFFERT**
(d'une valeur de 2045€ prix tarif)

OFFRE de LANCEMENT
 > 1 PGS100 + Logiciel acheté
 > 1 LiteSURF avec étalon Ra.2.97 OFFERT

Livré avec :

- ✓ 1 Palpeur standard 3.305
- ✓ 1 Logiciel Profile-Studio-Basic installé sur PC
- ✓ 1 PV de contrôle usine

Rugosimètre LiteSURF

Profilomètre PGS-100

Points forts

- ✓ Compact et léger, toute l'électronique est intégrée à la tête de mesure
- ✓ Capacité de mesure X=130 Z=50 mm
- ✓ Vitesse de mesure 0,2 à 2 mm/s
- ✓ Résolution axe Z 0,2 µm
- ✓ Logiciel Profile-Studio-Basic inclus PC fourni, paramétré en usine
- ✓ Grande zone de travail 500 x10 mm
- ✓ Socle aluminium 1030x410 mm avec rainure en "T"
- ✓ Port USB pour connexion à Windows (W10, W8).

Code (Groupe D)	Référence/désignation	Tarif €	PROMO €
42 23 30100	PGS-100 profilomètre + Logiciel Profile-Studio-Basic	16 900	LiteSURF offert
Accessoires			
42 23 30330	3.403-Etau l.=60mm Ouverture 42 mm pour série PGS	310	250
42 23 12305	3.400-Table 3 axes 200x200 mm	2 715	2 310
42 23 10935	6.300-Etalon pour profilomètre	1 450	1 230



PROJECTEURS DE PROFILS

*SOMECO/DYNASCAN, C'est le meilleur rapport qualité prix du marché.
C'est près de 400 projecteurs de profils vendus en 15 ans.*



Vidéo de présentation
sur
www.someco.fr

Offre GLOBALE
Je compose MON projecteur



- OFFRE GLOBALE
> A. Projecteur de profils
> B. Objectif(s) 1, 2 ou 3
à monter sur tourelle
> C. Affichage
> D. PV d'étalonnage

A.
+
B.
+
C.
+
D.



PV contrôle
SOMECO
pour 1 €

Afficheur évolué 3 axes - EL250



Caractéristiques :

- ✓ Afficheur évolué
- ✓ 3 AXES X-Y et angle Q
- ✓ Mesurez sans dégauchir la pièce :
Points, Droites, Cercles, Angles

Calculateur géométrique 3 axes - EL530



Caractéristiques :

- ✓ Calculateur performant pour constructions géométriques
- ✓ Pour exploiter à 100% votre projecteur
- ✓ Représentation graphique des figures construites
- ✓ 3 AXES X-Y et angle Q
- ✓ Mesurez et/ou construisez, sans dégauchir la pièce :
Points, Droites, Cercles, Angles

Avantages techniques



✓ Tourelle rotative indexée
en série, pouvant recevoir
plusieurs objectifs



✓ Avance rapide débrayable



✓ Double éclairage
halogène à intensité
variable exclusivité
SOMECO



✓ Table à grande surface de
posage et grandes courses

Projecteur de profils VERTICAL - PT300 EM



Code (Groupe D)	Référence	Désignation	Tarif €	PROMO €
53 69 60000	A PT300 EM	Projecteur vertical NU écran 300 mm Courses X=205, Y=155	8353	7 500
53 69 60110	B X10 PT/PH300	Objectif x10 pour PT ou PH 300	740	690
53 69 60115	B X20 PT/PH300	Objectif x20 pour PT ou PH 300	740	690
53 69 60120	B X50 PT/PH300	Objectif x50 pour PT ou PH 300	875	787
54 69 00130	C EL250	Calculateur géométrique 3 axes	823	659
54 69 00133	C EL530	Afficheur évolué 3 axes	1722	1200
88 44 02010	D Certif Projo	Certificat d'étalonnage projecteur	488	1
Accessoire hors promotion				
53 69 70065	Meuble PT	*Meuble PT300/400/330/440, avec porte & serrure	399	

*Les meubles sont uniquement vendus avec nos projecteurs. Les meubles ne peuvent être vendus seuls

Projecteur de profils VERTICAL - PT440 NEO écran encore plus grand Ø440 mm

NOUVEAU

Code (Groupe D)	Référence	Désignation	Tarif €	PROMO €
53 69 80440	A PT440 NEO	Projecteur vertical NU écran 440 mm Courses X=205, Y=155	9503	8 850
53 69 82410	B X10 PT/PH440	Objectif x10 pour PT ou PH 440	1250	1 062
53 69 82420	B X20 PT/PH440	Objectif x20 pour PT ou PH 440	1213	1 030
53 69 82450	B X50 PT/PH440	Objectif x50 pour PT ou PH 440	1150	975
54 69 00130	C EL250	Calculateur géométrique 3 axes	823	659
54 69 00133	C EL530	Afficheur évolué 3 axes	1722	1200
88 44 02010	D Certif Projo	Certificat d'étalonnage projecteur	488	1
Accessoire hors promotion				
53 69 70065	Meuble PT	*Meuble PT300/400/330/440, avec porte & serrure	399	



*Les meubles sont uniquement vendus avec nos projecteurs. Les meubles ne peuvent être vendus seuls

Projecteur de profils VERTICAL - PV600-EM

dans la limite des stocks



Code (Groupe D)	Référence	Désignation	Tarif €	PROMO €
53 69 60600	A PV600 EM	Projecteur vertical NU écran 600 mm Courses X=250, Y=175	15500	12 650
53 69 60920	B X20 PV/PH600	Objectif x20 pour PV ou PH 600	1600	1 130
53 69 60930	B X50 PV/PH600	Objectif x50 pour PV ou PH 600	1990	1 235
53 69 60935	B X100 PV/PH600	Objectif x100 pour PV ou PH 600	1990	1 235
54 69 00130	C EL250	Calculateur géométrique 3 axes	823	659
54 69 00133	C EL530	Afficheur évolué 3 axes	1722	1200
88 44 02010	D Certif Projo	Certificat d'étalonnage projecteur	488	1

Unité de mesure de l'effort en fonction du déplacement - Série FSA

Points forts

Ce système complet composé d'un banc d'essai, d'un dynamomètre et du logiciel FORCE-LOGGER permet de mesurer et analyser la force (traction et/ou compression) en fonction du déplacement
Mise en oeuvre simple
Précis et rapide
Remise à zéro du déplacement à la valeur de charge choisie
Enregistrement du déplacement au point maximum de charge
Il offre de nombreuses possibilités lorsqu'il est associé au logiciel Force Recorder Pro (paramétrage essais et dynamomètre, réception et traitement des données, comparaison et analyse des courbes ...)

FSA version K2

Système FSA version K2, composé de

- > 1 banc MX2 avec règle de comptage interne
- > 1 Dynamomètre ZTA
- > 2 Logiciels "Force logger" & "Force Recorder Pro"
- > 1 Jeu de Câbles : d'alimentation, connexion dynamomètre vers Banc et USB



Promo : 46 15 22185
6 400 € 00
 U.H.T

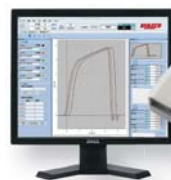
GARANTIE
2 ANS

Fabriqu^é au JAPON

FSA version KE

Système FSA version KE, composé de

- > 1 banc EMX-1000N avec règle de comptage interne
- > 1 Dynamomètre ZTA
- > 2 Logiciels "Force logger" & "Force Recorder Pro"
- > 1 Jeu de Câbles : d'alimentation, connexion dynamomètre vers Banc et USB



Promo : 46 15 22485
7 670 € 00
 U.H.T

Caractéristiques unité de mesure FSA :

- ✓ Précision : Force $\pm 0,2\%$ PE* ± 1 digit
- ✓ Déplacement $\pm 0,1$ mm ± 1 digit
- ✓ Compatible Windows 7/8/8.1/10 (32bit/64bit)**

Livraison standard :

- ✓ 1 banc avec l'option -FA (règle digitale interne),
- ✓ 1 dynamomètre série ZTA,
- ✓ Câbles : d'alimentation, connexion dynamomètre vers Banc et USB

- ✓ 1 jeu d'accessoires standard pour ZTA
- ✓ Manuel d'utilisation,
- ✓ Logiciels : pour les données «ZT-Logger» et «Force recorder pro» pour les courbes

Code (Groupe C)	Référence	Capacité	Résolution	Tarif €	PROMO €
46 15 22185	FSA-0.5K2 - 200N	200 N (20 kgf)	0.001N (0.1 gf)	7152	6 400
46 15 22190	FSA-0.5K2 - 500N	500 N (50 kgf)	0,001 N (0,1 gf)	7152	6 400
46 15 22360	FSA-1K2 - 1000N	1000 N (100 kgf)	0,01 N (1 gf)	7225	6 500
46 15 22380	FSA-2.5K2 - 2500N	2500 N (250 kgf)	0,01 N (1 gf)	7655	6 890
46 15 22485	FSA-1KE - 200N	200 N (20 kgf)	0,1 N (10 gf)	8525	7 670
46 15 22490	FSA-1KE - 500N	500 N (50 kgf)	0,1 N (10 gf)	8525	7670
46 15 22495	FSA-1KE - 1000N	1000 N (100 kgf)	1 N (100 gf)	8595	7 735

Exemples d'accessoires de maintien d'échantillons

(Détails sur www.someco.fr et catalogue n°20)



PGC-0505



PGC-0510



PGC-2530



FC - Pince pour film



P90 - Table pour pelage



Accessoires standards livrés avec dynamomètre

* PE = Pleine échelle

**pour W.7, uniquement version 64bit

Dynamomètre digital Traction - Compression, DST



GARANTIE 2 ANS



Caractéristiques communes DSV & DST:

- ✓ Traction - compression
- ✓ Précision $\pm 0,2\%$ PE* ± 1 digit
- ✓ Sélection de 3 unités de mesure Kgf, N, lb (oz)
- ✓ Alarme pour dépassement de capacité
- ✓ Capacité de surcharge 200% alarme sonore jusqu'à 90% de la PE, sonore et visuelle au delà de 110% PE*
- ✓ Corps en aluminium très résistant. Forme ergonomique pour une meilleure préhension
- ✓ Affichage réversible pour utilisation manuelle ou sur banc
- ✓ Fonctionne sur batterie ou directement sur le secteur (chargement USB sur PC, accu mobile ou adaptateur secteur)
- ✓ Autonomie 14 heures (30 en éclairage éco), temps de charge ± 5 heures
- ✓ Témoins lumineux pour mini, maxi, ok
- ✓ Afficheur 4 digit LCD
- ✓ Echantillonnage 1000 fois/seconde
- ✓ Sorties USB et RS 232 C
- ✓ Fonction Peak-Hold
- ✓ Mise à jour de l'afficheur 10 fois/seconde
- ✓ Filetage de l'axe de traction-compression M6
- ✓ Arrêt automatique après 10 mn de non utilisation
- ✓ Plage d'utilisation 0° - 40°C, 20-80%RH
- ✓ Poids instrument : 460 g
- ✓ Dimensions hors tout 181 x 72 x 32 mm

Points forts

- ✓ Traction/Compression
- ✓ Affichage réversible
- ✓ Protection surcharge 200%
- ✓ Alarme visuelle lors du dépassement de capacité
- ✓ forme ergonomique
- ✓ Peut-être utilisé sur banc ou à la main

Code (Groupe C)	Référence	Capacité	Résolution	Tarif €	PROMO €
46 15 41105	DST-2N	2 N (200 gf)	0.001N (0.1 gf)	780	624
46 15 41110	DST-5N	5 N (500 gf)	0,001 N (0,1 gf)	780	624
46 15 41115	DST-20N	20 N (2 Kgf)	0,01 N (1 gf)	780	624
46 15 41120	DST-50N	50 N (5 kgf)	0,01 N (1 gf)	780	624
46 15 41125	DST-200N	200 N (20 kgf)	0,1 N (10 gf)	780	624
46 15 41130	DST-500N	500 N (50 kgf)	0,1 N (10 gf)	780	624
46 15 41135	DST-1000N	1000 N (100 Kgf)	1 N (100 gf)	955	699

*PE = Pleine échelle

Bancs d'essai verticaux manuels à levier, série SVL

Promo: 46 15 20110
729 € 00 U.HT

Livré sans dynamomètre



Option : Version S - règle digitale

Caractéristiques :

- ✓ Banc d'essai à levier
- ✓ Permet d'effectuer les mesures avec une grande maniabilité en traction et compression
- ✓ Capacité : 1000N (100 kgf)
- ✓ Course : 60 mm
- ✓ Déplacement réglable 0-263 mm avec butée d'arrêt

Code (Groupe C)	Référence	Désignation	Tarif €	PROMO €
46 15 20110	SVL-1000N	Banc vertical à levier	857	729
46 15 20120	SVL-1000N-S	Banc vertical à levier avec règle digitale	1380	1150

Banc d'essai vertical motorisé, série MX

Promo: 46 15 21100
1 785 € 00 U.HT

Livré sans dynamomètre



Points forts

- ✓ Cycles manuels et automatique
- ✓ Mesure répétable et précise

Caractéristiques :

- ✓ Banc motorisé à cycle manuel et automatique
- ✓ Permet une mesure stable et répétable.
- ✓ Capacité : MX500N-500N (50 kgf), MX5000N-5000N (500 kgf)
- ✓ Course : MX500N=235 mm, MX5000N=305mm

Code (Groupe C)	Référence	Désignation	Tarif €	PROMO €
46 15 21100	MX-500N	Banc motorisé vertical	2381	1 785

Caméra, Microscope digital + Statif UM012B

NOUVEAU

Points forts

- ✓ Grossissement x10-x200
- ✓ Résolution 2.0 Mpixels
- ✓ Photos et vidéo
- ✓ Mesure ± 0.05 mm
- ✓ Logiciel inclus
- ✓ Compatible Windows & Mac

Caractéristiques :

- ✓ Se connecte sur port USB
- ✓ Résolution 2.0 Mpixels
- ✓ Grossissement x10 à x200
- ✓ Eclairage LEDS intégré
- ✓ Logiciel pour photo/vidéo, inclus outils texte et mesure
- ✓ Mesure précision ± 0.05 mm
- ✓ Livré en coffret carton comprenant :
1 caméra, 1 statif, 1 logiciel et 1 élément de calibration

Promo : 47 53 50315
175 € 00
U.H.T



Code (Groupe C)	Référence	Désignation	Tarif €	PROMO €
47 53 50315	UM012B	Microscope digital + statif	254	175

Lampe loupe orientable éclairage LED grossissement 3X

Promo : 47 53 06000
79 € 00
U.H.T

Caractéristiques :

- ✓ Lentille Ø 120 mm
- ✓ Grossissement 3 X
- ✓ Eclairage annulaire à LED
- ✓ Alimentation 230 VCA
- ✓ Bras articulés 2 x 460 mm
- ✓ Tête de lampe Ø 227 mm
- ✓ Interrupteur sur la tête de lampe
- ✓ Couleur blanche
- ✓ Livrée avec pince étau pour fixation sur établi, ouverture 60 mm

Code (Groupe C)	Désignation	Tarif €	PROMO €
47 53 06000	Lampe loupe orientable LED 3X	99	79

Mesureur d'épaisseur de parois par ultrasons

Promo : 51 05 70400
1 440 € 00
U.H.T

Points forts

- ✓ Permet de mesurer une épaisseur lorsque l'on ne peut accéder que d'un seul coté de la pièce à contrôler
- ✓ MU5-DL double écho, la méthode de mesures entre échos permet d'afficher l'épaisseur réelle du métal tout en faisant abstraction de l'épaisseur du revêtement

Caractéristiques :

- ✓ Écran couleur 2.4", 320x240 pxls
- ✓ Fonctionnement par impulsion d'onde sonore avec sonde émettrice/réceptrice
- ✓ Étendue de mesure 0,60 à 508 mm
- ✓ Résolution
MU paramétrable 0,01 mm ou 0,1 mm
- ✓ Unités mm et Inch
- ✓ Gains : Standard, faible, élevé
- ✓ Affichage 3 modes
- ✓ Échantillonnage 3 taux sélectionnables (4, 8 ou 16 Hz)
- ✓ Vitesse de propagation 500 à 9999 M/s
- ✓ Alarmes paramétrables Tolérances haute et basse, alarme visuelle
- ✓ Alimentation 2x AA 1,5V
- ✓ Autonomie 40 Heures
- ✓ Température utilisation -10°C à +50°C
- ✓ Dimensions 153x76x37 mm
- ✓ Poids 280 g
- ✓ Langue Français, Anglais

Code (Groupe D)	Référence	Résolution	Tarif €	PROMO €
51 05 70400	MU-4D	0,01	1 696	1 440
51 05 70510	MU-5DL	0,01	3 483	2 960

Blocs étalons certifiés pour contrôle de dureté des métaux

Points forts

- ✓ Chaque étalon est numéroté, certifié et livré en coffret
- ✓ Matière haute qualité



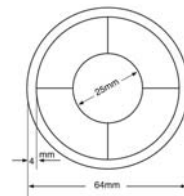
Informations techniques

✓ Un étalon certifié est indispensable pour faire la vérification indirecte de votre duromètre dans un cadre normatif



✓ A cause du durcissement fonctionnel à proximité et autour des périmètres des empreintes, les normes limitent la surface d'essai utilisable.

L'espace entre 2 empreintes doit être égal à 4d (d = Ø de l'empreinte). Voir exemple d'une division de la surface de travail en 5 parties (n = 5)



✓ Nombre d'essais possible sur un bloc étalon Ø 64 mm

60 HRC
±500
30 HRC
±260
90 HRB
±260
70 HRB
±200

Etalons ROCKWELL

Code (Groupe D)	Valeur Echelle	Pénétrateur	Charge kgf	Tarif €	PROMO €
14 78 00021 *	25 HRC	Diamant 120°	150	276	229
14 78 00028 *	60 HRC	Diamant 120°	150	276	229

Code (Groupe D)	Valeur Echelle	Pénétrateur	Charge kgf	Tarif €	PROMO €
14 78 00064 *	70 HRB(W)	Bille 1/16 "	100	276	229
14 78 00067 *	90 HRB(W)	Bille 1/16 "	100	276	229

Etalons BRINELL

Code (Groupe D)	Valeur Echelle	Pénétrateur	Charge kgf	Tarif €	PROMO €
14 78 00362 *	200 HB(W)30-2,5/187,5	Bille 2,5 mm	187,5	414	345
14 78 00365 *	350 HB(W)30-2,5/187,5	Bille 2,5 mm	187,5	414	345

Code (Groupe D)	Valeur Echelle	Pénétrateur	Charge kgf	Tarif €	PROMO €
14 78 00501 *	200 HB(W)30-10/3000	Bille 10 mm	3000	505	405
14 78 00503 *	300 HB(W)30-10/3000	Bille 10 mm	3000	505	405

Etalons micro VICKERS

Code (Groupe D)	Valeur Echelle	Pénétrateur	Charge kgf	Tarif €	PROMO €
14 78 01145 *	300 HV-1	Diamant 136°	1	655	477
14 78 01149 *	500 HV-1	Diamant 136°	1	655	477

Normes des certifications

Rockwell	ISO 6508-3	ASTM E18
Vickers	ISO 6507-3	ASTM E92
Micro-Vickers	ISO 6507-3	ASTM E384
Brinell	ISO 6506-3	ASTM E10

* Les étalons sont certifiés à la demande. Délai de livraison, 5 semaines mini à réception de commande

Polisseuse métallographique, BAINPOL VTD



BAINPOL-SA
Vitesse variable

Promo : PMS008
5 145 € 00
U.H.T

Informations techniques

- ✓ Dessus rigide, résistant à la corrosion
- ✓ Bague de maintien des disques en INOX
- ✓ Sens de rotation horaire et anti-horaire
- ✓ Ecran LED rétro-éclairé durant le fonctionnement
- ✓ Vitesse de rotation et temps ajustables
- ✓ Arrêt d'urgence
- ✓ 230V / 50 Hz (1+N+E)

Livrée avec :

- ✓ 1 plateau en aluminium
- ✓ 1 anneau de maintien du disque
- ✓ 1 couvercle

Options proposées sur demande :

- ✓ Disque à surface magnétique
- ✓ Feuille support ferromagnétique pour papier abrasif / tissu

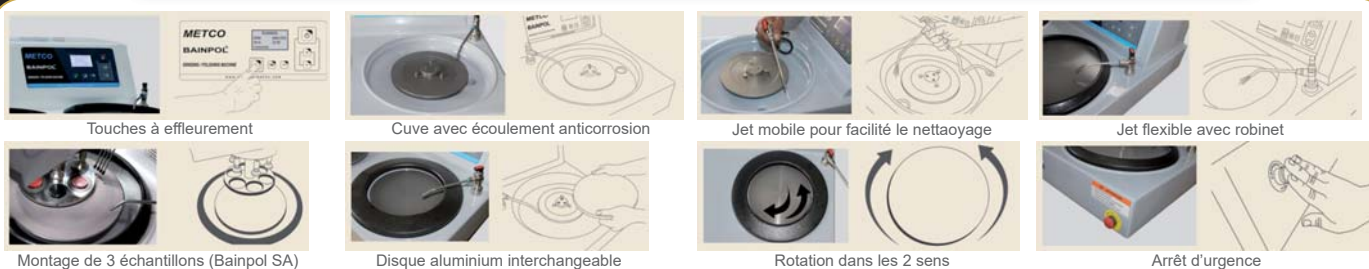


BAINPOL-VT
Vitesses variables, rotation 2 sens

Promo : PMV008
2 900 € 00
U.H.T

Code (Groupe D)	Référence	Désignation	Tarif €	PROMO €
15 28 00020	PMV008	Polisseuse BAIMPOL VT à vitesse variable, rotation 2 sens Ø200	3-638	2 900
15 28 00022	PMV031	Polisseuse BAIMPOL VT à vitesse variable, rotation 2 sens Ø300	4-326	3 513
15 28 14000	PMS008	Polisseuse BAIMPOL SA à vitesse variable, rotation 2 sens Ø200	6-208	5 145
15 28 14030	PMV012	Polisseuse BAIMPOL SA à vitesse variable, rotation 2 sens Ø300	7-294	6 090

Points forts



Disques abrasifs "classiques" pour polisseuse Rhaco-GRIT

Informations techniques

- ✓ Les papier abrasifs de haute qualité Rhaco Grit peuvent être utilisés pour tous les types de matériaux. C'est le choix optimal pour le polissage de matériaux souples et ductiles.
- ✓ Rhaco-GRIT offre une longue durée de vie en plus d'une bonne planéité et d'une bonne rétention des bords.
- ✓ Les Rhaco-GRIT P120-P320 sont à base d'alumine (Al₂O₃), ce qui leurs confèrent une durée de vie 2 à 3 fois plus longue tout en offrant un enlèvement de matière au moins 100% supérieure à celui d'un papier ordinaire à base de carbure de silicium (SiC).
- ✓ Lorsqu'il est utilisé avec le support Aka-Rhaco, Rhaco-GRIT peut remplacer les coûteux PSA (disques autocollants) ou les papiers abrasifs à dos d'aluminium.
- ✓ Aka-Rhaco est un disque en acier fin avec un revêtement polymère souple pour maintenir le papier de meulage. Utilisable jusqu'à 1000 applications et optimisé pour être utilisé avec le papier abrasif Rhaco Grit.

Rhaco-GRIT est livrable en
Ø32, Ø200, Ø250, Ø300

Rhaco-GRIT Ø200 mm

Code (Groupe D)	Désignation	Qté	Tarif €	PROMO €
15 352 20207	Rhaco-GRIT Ø200 P120	50 Pcs	35-	30
15 352 20258	Rhaco-GRIT Ø200 P180	100 Pcs	61-	53
15 352 20308	Rhaco-GRIT Ø200 P220	100 Pcs	58-	51
15 352 20358	Rhaco-GRIT Ø200 P320	100 Pcs	58-	51
15 352 20458	Rhaco-GRIT Ø200 P600	100 Pcs	58-	51
15 352 20508	Rhaco-GRIT Ø200 P800	100 Pcs	58-	51
15 352 20608	Rhaco-GRIT Ø200 P1200	100 Pcs	58-	51
15 352 20757	Rhaco-GRIT Ø200 P2400	50 Pcs	407-	93
15 351 51202	Aka-Rhaco Ø200	2 Pcs	404	88

Rhaco-GRIT Ø300 mm

Code (Groupe D)	Désignation	Qté	Tarif €	PROMO €
15 352 30207	Rhaco-GRIT Ø300 P120	50 Pcs	68-	58
15 352 30258	Rhaco-GRIT Ø300 P180	100 Pcs	418-	101
15 352 30308	Rhaco-GRIT Ø300 P220	100 Pcs	412-	96
15 352 30358	Rhaco-GRIT Ø300 P320	100 Pcs	412-	96
15 352 30458	Rhaco-GRIT Ø300 P600	100 Pcs	412-	96
15 352 30508	Rhaco-GRIT Ø300 P800	100 Pcs	412-	96
15 352 30608	Rhaco-GRIT Ø300 P1200	100 Pcs	412-	96
15 352 30757	Rhaco-GRIT Ø300 P2400	50 Pcs	218-	187
15 351 51302	Aka-Rhaco Ø300	2 Pcs	444-	125

Tronçonneuse métallographique d'établi, BAINCUT MEDIUM

Promo : BAINCUT MED
5 550 € 00 U.H.T

BAINCUT MEDIUM est une tronçonneuse métallographique de conception simple et robuste. Elle est proposée en 2 versions. Table-top pour être posée sur un établi ou avec bâti. Elle est livrée avec un réservoir et une pompe pour le liquide de coupe.



BAINCUT MEDIUM
CMM001



Vidéo de présentation sur www.someco.fr

Livrée avec :

- ✓ 1 étai à réglage rapide
- ✓ 1 table avec rainures en "T"
- ✓ 1 réservoir 50 L pour liquide de coupe

Points forts

✓ Table 60x190 mm avec rainure en "T" 8 mm



✓ Réservoir pour liquide de coupe avec pompe



✓ Panneau de commandes simple pour une utilisation intuitive



✓ Ouverture de la porte sécurisée



✓ Etai avec réglage rapide

✓ Zone de coupe avec éclairage à tube fluorescent



✓ Jet de nettoyage



BAINCUT MEDIUM
CMT022



Livrée avec réservoir pour liquide de coupe

Informations techniques

- ✓ Zone de coupe en acier traité anti-corrosion pour une excellente longévité
- ✓ Puissance 2.2 kw, moteur tri-phasé
- ✓ Capacité de coupe jusqu'à 60 mm dans l'acier standard
- ✓ Vitesse de rotation 2800 tr/min
- ✓ Disque de tronçonnage Ø250x32 mm
- ✓ Arrosage 2 jets, réservoir amovible 50 L
- ✓ Voltage, 415V/50Hz
- ✓ Dimension : (CMM001) 850x750x1550 mm (CMT022) 700x600x580 mm

Options proposées sur demande :

- ✓ Double coupe pour tronçonnage rapide de "tranches"
- ✓ Système de blocage moteur pour arrêt immédiat de la rotation du disque

- ✓ 2^{de} Sécurité de porte supplémentaire
- ✓ Vitesse variable (1000 à 3000 tr/min)
- ✓ Cycle de nettoyage automatique

Code (Groupe D)	Référence	Désignation	Tarif €	PROMO €
15 28 00000	CMM001	BAINCUT-MEDIUM avec réservoir 50L dans bâti	6-550	5 550
15 28 00010	CMT022	BAINCUT-MEDIUM "table top" avec réservoir 50L séparé	6-550	5 550

Disques de tronçonnage Aka-CUT

Informations techniques

✓ Les disques Aka-CUT pour laboratoire et production sont proposés en 5 Ø de 250 à 432 mm avec alésage Ø32.

✓ Pour faciliter la sélection du disque adapté à votre application, le nom indique la matière et le niveau de dureté. Vous pouvez voir dans le tableau ci-dessous que les 2 premières références sont des disques pour métaux ferreux, avec une dureté de ±50 à 60 HRC. La troisième pour les Titanes et alliages de Titanes, la quatrième pour les non-ferreux. Aka-CUT_500HV est un disque à fibre renforcée recommandé pour le tronçonnage des échantillons ayant subi un traitement thermique. Aka-CUT_500HV a une bonne résistance au pincement.

Code (Groupe D)	Désignation	Qté	Tarif €	PROMO €
15 112 51140	Aka-CUT 500HV 250x1.7x32 mm	10 Pcs	442	123
15 112 52110	Aka-CUT NF10 250x1.5x32 mm	10 Pcs	265	228
15 112 52120	Aka-CUT Ti20 250x1.5x32 mm	10 Pcs	265	228
15 112 52150	Aka-CUT Fe50 250x1.5x32 mm	10 Pcs	265	228
15 112 52160	Aka-CUT Fe60 250x1.5x32 mm	10 Pcs	265	228

		Disque de tronçonnage				
		Aka-CUT Fe60	Aka-CUT Fe50	Aka-CUT Ti20	Aka-CUT NF10	Aka-CUT 500HV
D U R E T E	1000 HV					
	700 HV					
	500 HV					
	350 HV					
	250 HV					
	200 HV					
	150 HV					
	100 HV					
	50 HV					

Duromètre portable à rebonds, AH200T

- Points forts**
- ✓ Interface en FRANCAIS
 - ✓ Solution économique & fiable

Promo : 10 05 06610
1 215 € 00 U.HT

Caractéristiques :

- ✓ Système à IMPACT à sonde déportée
 - ✓ Lecture directe de la valeur de dureté sur écran LCD rétroéclairé
 - ✓ Fonctionne dans toutes les positions
- Livré en coffret comprenant :
- ✓ Unité de mesure AH200T
 - ✓ 1 Sonde type D
 - ✓ 1 Etalon HLD sans certificat
 - ✓ 1 embase nylon
 - ✓ 2 Piles AA 1.5V
 - ✓ 1 Câble USB + logiciel de transfert en anglais
 - ✓ 1 Manuel d'utilisation en français



Code (Groupe D)	Désignation	Tarif €	PROMO €
10 05 06610	Duromètre à impact AH200T + sonde D	4-520	1 215
11 05 02505	SET d'embases de positionnement pour AH200T	260	220

La technologie à rebond est adaptée uniquement pour le contrôle de pièces pleines, idéalement d'une épaisseur > à 40 mm.
Pour des épaisseurs < à 40 mm, privilégier un contrôle par pénétration comme le e-Computest.

Duromètre fixe ROCKWELL analogique, RH500T

- Points forts**
- ✓ En accord avec la norme ISO6508-2
 - ✓ Simple et économique

Promo : 10 05 03500
1 455 € 00 U.HT

Caractéristiques :

- ✓ Principe de mesure ROCKWELL
- ✓ Charges : 150, 100, 60 kgf
- ✓ Lecture directe sur cadran analogique, échelles HRC, HRB, HRA
- ✓ Hauteur utile : 200 mm
- ✓ Col de cygne : 160 mm

Livré avec accessoires :

- ✓ 1 Pénétrateur Rockwell diamant 120°
- ✓ 1 Pénétrateur Rockwell bille 1/16
- ✓ 3 Enclumes
- ✓ 2 Etalons de travail (HRC, HRB) sans certificat.
- ✓ 1 embase nylon
- ✓ 1 Jeu de masses
- ✓ 1 Manuel d'utilisation en français



Code (Groupe D)	Référence	Tarif €	PROMO €
10 05 03500	RH500T	4-820	1 455

Duromètre digital ROCKWELL-BRINELL, NR3-D



- Points forts**
- ✓ En accord avec la norme ISO6508-2
 - ✓ Rockwell et Brinell en lecture directe

Promo : 10 01 03500
5 350 € 00 U.HT



Vidéo de présentation sur www.someco.fr

Caractéristiques :

- ✓ Précharge 10 kg
- ✓ Charges Rockwell 60 - 100 - 150 kgf échelles HRA - HRB - HRC
- ✓ Charges Brinell 62,5 - 125 - 187,5 kgf échelle HB 30 (échelles HB5 - HB10 en option)

Caractéristiques du bâti :

- ✓ Hauteur utile 200 mm
- ✓ Col de cygne 175 mm
- ✓ Poids ±58 kg

Accessoires standard livrés en coffret bois :

- ✓ Pénétrateur Rockwell diamant
- ✓ Pénétrateur Rockwell bille Ø 1/16"
- ✓ Pénétrateur Brinell bille Ø 2,5 mm
- ✓ Etalon Rockwell, étalon Brinell sans certificat
- ✓ Enclume plate Ø 60, enclume plate Ø 10
- ✓ Enclume en vé grand modèle, enclume en vé petit modèle
- ✓ Housse, mode d'emploi



Code (Groupe D)	Référence	Tarif €	PROMO €
10 01 03500	NR3 D/R	5-950	5 350

Duromètre digital semi-automatique ROCKWELL-BRINELL, AT250-DR-TX



AT250 bâti TX sans la vis monte & baisse

Promo : 10 01 05420
14 380 € 00
U.H.T



Vidéo de présentation sur www.someco.fr



Points forts

- ✓ Hauteur utile 270 mm, réglable, 420 mm sans la vis monte & baisse (option +300 mm et + 500 mm)
- ✓ Rapide 1 essai = 3 secondes
- ✓ Ecran tactile couleur
- ✓ Fichiers paramétrables pour une excellente traçabilité
- ✓ Normes et certification ASTM-E18, EN-ISO 6508
- ✓ Certifiable COFRAC par laboratoire certifié.

Caractéristiques :

- ✓ Mesure rapide et simple (1 essai en 3 secondes)
- ✓ Lecture directe sur écran tactile couleur des échelles suivantes : Rockwell: A - B - C / Brinell: HB30 / HB10 / HB 5 / Kg mm² / N mm² (autres échelles sur demande)
- ✓ Permet la mesure sur des pièces avec porte-à-faux
- ✓ 400 dossiers mémorisables.
- ✓ 2500 valeurs stockées dans chaque dossier
- ✓ 5 valeurs de tolérances paramétrables possibles, pour chaque lot de Evaluation statistique des résultats par processeur 8 cores.
- ✓ Statistiques et histogrammes directement visualisables sur l'écran
- ✓ 2 Ports USB
- ✓ Essais insensibles aux flexions
- ✓ Accessoires inclus dans tiroir de rangement escamotable

Tête AT250 DR

- ✓ Charges ROCKWELL : 60 - 100 - 150 kgf
- ✓ Charges BRINELL : 62,5 - 125 - 187,5 kgf
- ✓ Livrés avec accessoires standard dans tiroir intégré :
- ✓ Détail www.someco.fr et catalogue n°20



AT250 bâti TX avec la vis monte & baisse



Interface intuitif, écran tactile couleur

Code (Groupe D)	Référence	Tarif €	PROMO €
10 01 05420	AT250 DR TX	45-407	14 380

Duromètre fixe BRINELL à lecture optique de l'empreinte, DHB3000-DX

Points forts

- ✓ Interface en FRANCAIS
- ✓ Ecran tactile couleur
- ✓ Mesure optique de l'empreinte conforme ASTM
- ✓ Traçabilité des résultats

Livré avec :

- ✓ Microscope, système optique de mesure 20x
- ✓ Pénétrateurs Brinell (1x Ø2,5, 1x Ø5, 1x Ø10)
- ✓ Etalons de travail Brinell x3 (sans certificat)
- ✓ Enclumes x3 (2 plates et 1 en vé)
- ✓ Manuel d'utilisation

Promo : 10 05 03150
8 360 € 00
U.H.T



Caractéristiques :

- ✓ ECHELLES BRINELL : HBW2.5/62.5, HBW2.5/187.5, HBW5/62.5, HBW5/125, HBW5/250, HBW5/750, HBW10/100, HBW10/250, HBW10/500, HBW10/1000, HBW10/1500, HBW10/3000
- ✓ Ecran tactile pour une utilisation simple et intuitive
- ✓ Rotation de la tourelle manuelle
- ✓ Hauteur maxi échantillon 220 mm
- ✓ Col de cygne 155 mm
- ✓ Mesure mini 0,005 mm
- ✓ Temps de charge ajustable 1 à 99 s.
- ✓ Gamme de dureté 8 à 650 HBW
- ✓ Grossissement système optique 20X
- ✓ Mesure minimum 0,625 µm (en option 0,3125 µm)
- ✓ Sauvegarde des résultats Fichier excel sur clé USB

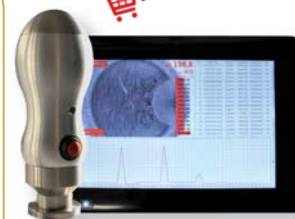
Code (Groupe D)	Référence	Tarif €	PROMO €
10 05 03150	DHB3000-DX	9-500	8 360

Système de mesure optique d'empreintes BRINELL, e-Brio2

Points forts

- ✓ Mesurez rapidement vos empreintes BRINELL, avec précision sans influence de l'opérateur
- ✓ Système de mesure optique d'empreintes BRINELL développé par ERNST
- ✓ Enregistrez automatiquement vos résultats et les photos d'empreintes.
- ✓ Excellente traçabilité

Promo : 10 01 16050
6 280 € 00
U.H.T



Vidéo de présentation sur www.someco.fr

Caractéristiques :

- ✓ Echelles **HB30, HB10, HB5, HB2,5**
- ✓ Grossissement x20
- ✓ Résolution caméra : 752x480 pixels
- ✓ Gamme de Ø : 2.5 à 5.0 mm
- ✓ Logiciel compatible avec W.7, W.8, W.10
- ✓ Dimensions : H = 170 mm - Ø = 66 mm
- ✓ Poids : 750 g

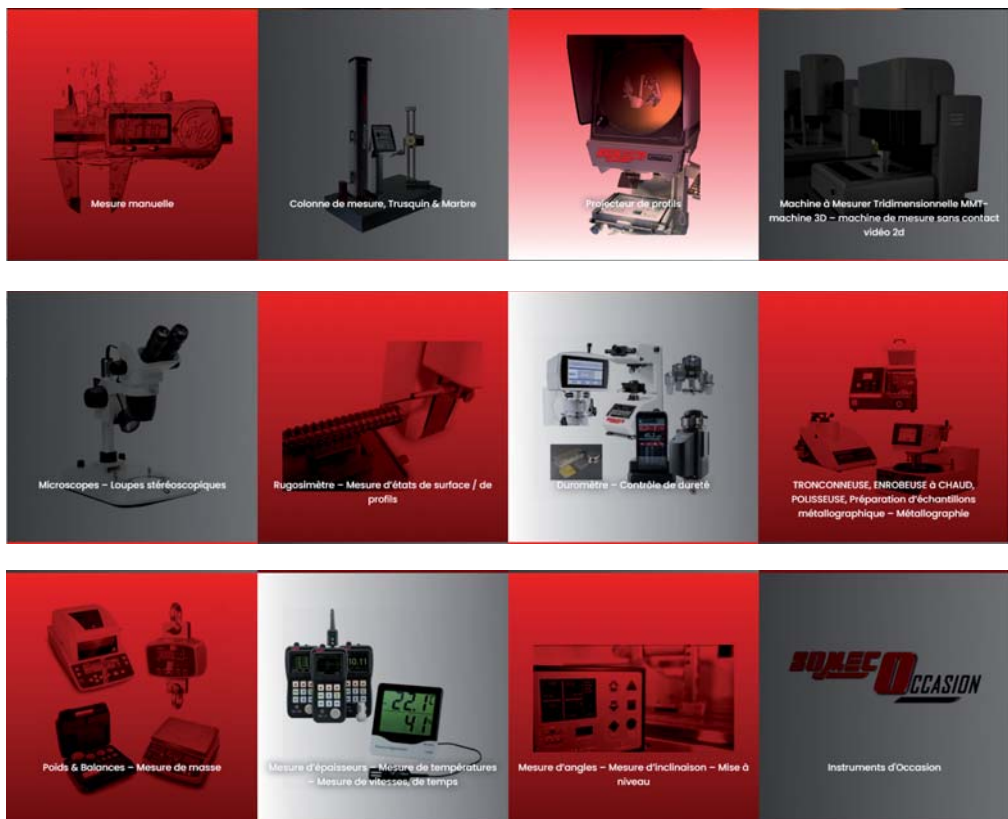
Livré dans coffret rigide de transport :

- ✓ 1 Tête e-Brio grossissement x20
- ✓ 1 Logiciel e-Brio2
- ✓ 1 Empreinte étalon pour calibration
- ✓ 1 Câble de connexion
- ✓ 1 Manuel d'utilisation

Code (Groupe D)	Désignation	Tarif €	PROMO €
10 01 16050	e-Brio2 grossissement x20 (utilisation avec PC fixe ou portable non-fourni, Windows.7 ou Windows.8)	7-140	6 280



ENCORE PLUS INTUITIF



www.someco.fr



Visionnez les vidéos

www.someco.fr

Validité de l'offre : 28 janvier 2022

NOUVEAU SITE SOMECO.FR