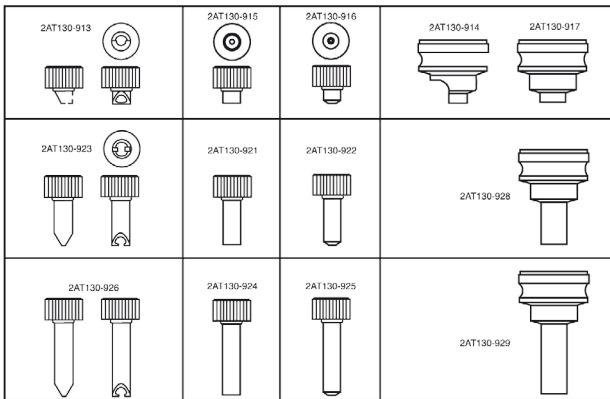
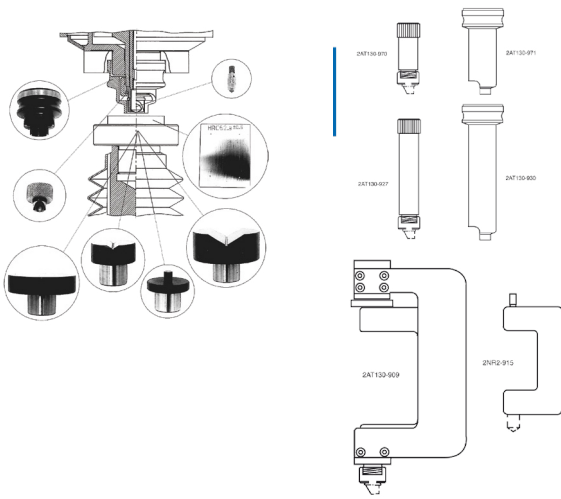


Accessoires pour duromètres ERNST

Série AT et TWIN



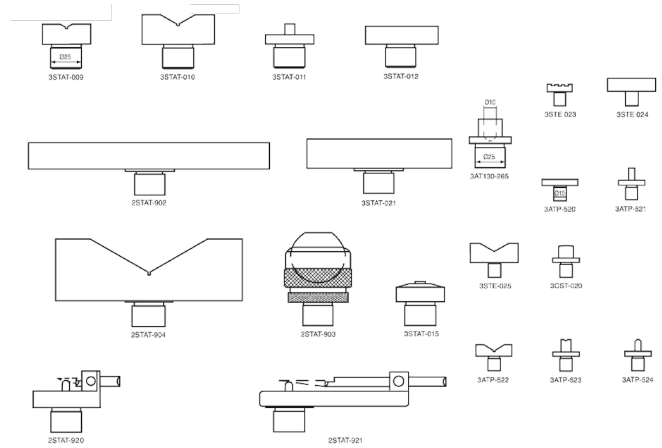
Code	Réf	Désignation
11 01 06000	2 AT 130-913	Buse standard ouverte
11 01 06100	2 AT 130-915	Buse standard fermée
11 01 06200	2 AT 130-916	Buse standard fermée 60° (seulement avec pénétrateur effilé Code 11 01 03200)
11 01 06300	2 AT 130-914	Serre-pièce standard ouvert
11 01 06400	2 AT 130-917	Serre-pièce standard fermé
11 01 06500	2 AT 130-923	Buse ouverte de 20 mm avec rallonge du pénétrateur
11 01 06600	2 AT 130-921	Buse fermée de 20 mm avec rallonge du pénétrateur
11 01 06700	2 AT 130-922	Buse fermée 60° de 20 mm avec rallonge du pénétrateur (seulement avec pénétrateur effilé Code 11 01 03200)
11 01 06800	2 AT 130-928	Serre-pièce fermé de 20 mm
11 01 06900	2 AT 130-926	Buse ouverte de 35 mm avec rallonge du pénétrateur
11 01 07000	2 AT 130-924	Buse fermée de 35 mm avec rallonge du pénétrateur
11 01 07100	2 AT 130-925	Buse fermée 60° de 35 mm avec rallonge du pénétrateur (seulement avec pénétrateur effilé Code 11 01 03200)
11 01 07200	2 AT 130-929	Serre-pièce fermé de 35 mm
11 01 07300	2 AT 130-970	Rallonge de 50 mm pour buse standard
11 01 07400	2 AT 130-971	Serre-pièce de 50 mm
11 01 07500	2 AT 130-927	Rallonge de 100 mm pour buse standard
11 01 07600	2 AT 130-927	Serre-pièce de 100 mm
11 01 08000	2 AT 130-909	Renvoi en U pour contrôle à l'intérieur, dimensions sur demande

Série NR



Code	Réf	Désignation
11 01 08500	2 NR2 - 915	Renvoi en U pour contrôle à l'intérieur, dimensions sur demande

Tous modèles ERNST



Code	Réf	Désignation
11 01 10000	3 STAT 009	Enclume en V pour rond ø 20 mm maxi
11 01 10100	3 STAT 010	Enclume en V pour rond ø 60 mm maxi
11 01 10200	3 STAT 011	Enclume plate ø 8 mm
11 01 10300	3 STAT 012	Enclume plate ø 60 mm
11 01 10400	2 STAT 902	Enclume plate ø 200 mm
11 01 10500	3 STAT 021	Enclume plate ø 120 mm
11 01 10600	2 STAT 904	Enclume en V pour rond ø 200 mm maxi
11 01 10700	2 STAT 903	Enclume à rotule
11 01 10800	3 STAT 015	Enclume plate avec relief central en diamant
11 01 10900	2 STAT 920	Enclume pour lame largeur 15 mm maxi
11 01 11000	2 STAT 921	Enclume pour lame largeur 80 mm maxi
11 01 11100	3 AT 130 265	Adaptateur pour petites enclumes, centrage ø 10 mm
11 01 11200	3 STE 023	Enclume plate ø 20 mm
11 01 11300	3 STE 024	Enclume plate ø 40 mm
11 01 11400	3 ATP 520	Enclume plate ø 30 mm
11 01 11500	3 ATP 521	Enclume plate ø 5 mm
11 01 11600	3 STE 025	Enclume en V pour rond ø 50 mm maxi
11 01 11700	3 CST 020	Enclume bombée
11 01 11800	3 ATP 522	Enclume en V pour rond ø 35 mm maxi
11 01 11900	3 APT 523	Enclume en V pour rond ø 6 mm maxi
11 01 12000	3 ATP 524	Enclume sphérique ø 5 mm

Meuble support pour tous les types de duromètres ROCKWELL & BRINELL



Caractéristiques :

- ✓ Hauteur 850 mm
- ✓ Largeur 520 mm
- ✓ Profondeur 750 mm
- ✓ Equipé de 1 porte et 1 tiroir
- ✓ Plateau bois ép. 40 mm

Code	Réf	Désignation
10 05 00100	Meuble RB	Meuble pour duromètres ROCKWELL BRINELL