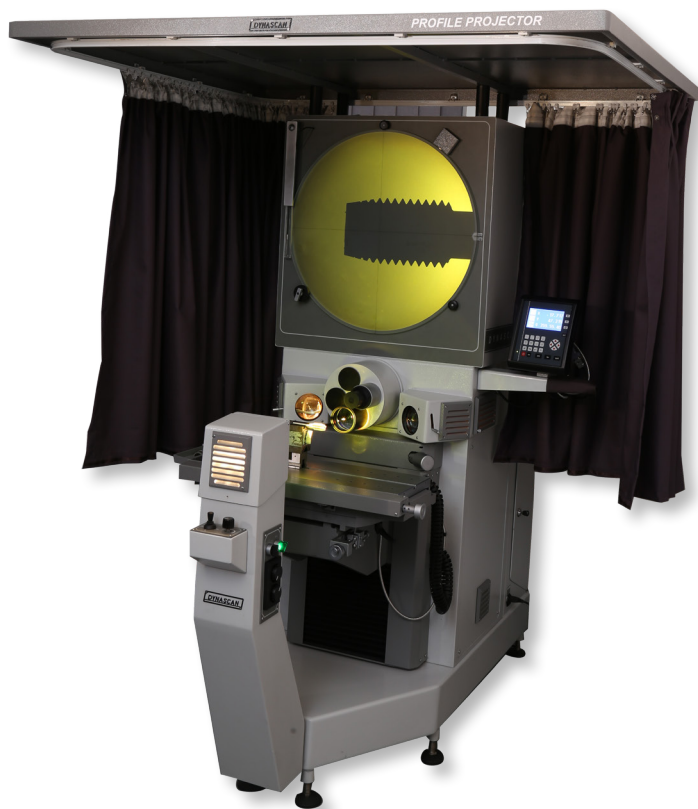


PROJECTEURS DE PROFIL DYNASCAN

PH600-€ éclairage horizontal, écran rotatif Ø 600 mm



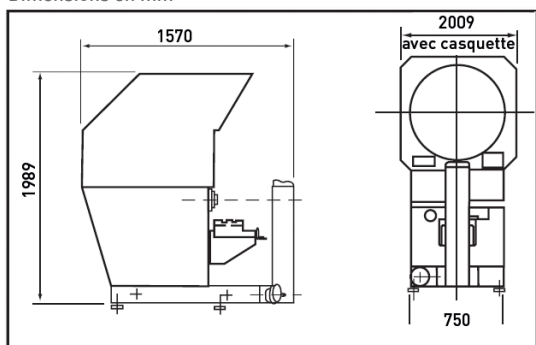
Composition de base :

- ✓ Ecran rotatif Ø 600 mm avec codeur pour mesure angulaire.
- ✓ Fourni en standard avec un mini calculateur EL250 permettant l'utilisation de fonctions géométriques.
- ✓ Eclairage diascopique à intensité variable.
- ✓ Eclairage épiscopique à intensité variable.
- ✓ Table 630 x 230 mm, courses X 350 mm, Z 250 mm, équipée de règles optiques, résolution 0,001 mm.
- ✓ Tourelle indexée, pouvant recevoir jusqu'à 4 objectifs, livré sans objectif.

Diamètre de l'écran	600 mm rotatif avec réticule
Lecture angulaire digitale	0,01 degré ou 1' commutable
Grossissement	10x, 20x, 25x, 50x, 100x (5x sur demande)
Tourelle	Pour 4 objectifs
Table	630 x 230 mm avec rainure en T
Courses	X 350 mm – Z 250 mm motorisée
Résolution règles optiques	0,001 mm
Course de focalisation	100 mm
Diascopie	1 ampoule 250W, 24V à intensité variable
Episcopie	2 ampoules 250W, 24V à intensité variable
Précision	Diascopie 0,05% - épiscopie 0,05%
Alimentation	230 VCA

Code	Référence	Désignation
53 69 60800	PH600 E EL250	Composition de base précâblée pour recevoir un afficheur évolué (X, Y, angle) EL 250
53 69 60900	PH600 E	Composition de base plus câblage permettant de recevoir un calculateur évolué à fonctions géométriques QC2023 ou EL 530
53 69 60915	X10/PV/PH 600	Objectif 10x
53 69 60920	X20/PV/PH 600	Objectif 20x
53 69 60925	X25/PV/PH 600	Objectif 25x
53 69 60930	X50/PV/PH 600	Objectif 50x
53 69 60935	X100/PV/PH 600	Objectif 100x
53 69 70030	Vé avec étriers et pointes de 150 mm de hauteur	
53 69 70035	Plaque support vertical en verre	
53 69 70040	Casquette avec rideaux	

Dimensions en mm



Poids 850 kg /980kg avec caisse

Calculateurs géométriques voir page 93

Afficheur évolué EL 250

✓ L'afficheur évolué 3 axes EL 250 est l'afficheur minimum requis pour utiliser un projecteur de profils. Il permet d'afficher les axes X, Y et l'angulaire Q et offre les fonctions de mesure essentielles (dégauchissage, point, droite, cercle, rayon, angle et distance entre les 2 derniers éléments mesurés). Les 26 derniers résultats sont stockés dans la mémoire et peuvent-être exportés vers un PC.



Caractéristiques principales	
Affichage	Ecran LCD
Résolution des règles	0,5 / 1 / 2 / 5 / 10 / 20 / 50 μ
Mesure	2/3 axes XYQ
Clavier	Touches sensibles
Interfaces	USB et RS232
Dimensions	220 x 180 x 80 mm - 1,1 kg

Code	Référence	Désignation
54 69 00130	EL 250	Afficheur 2/3 axes XYQ

Calculateur géométrique EL 530

✓ Le calculateur géométrique EL 530 est un appareil performant et intuitif qui permet de traiter les mesures effectuées sur des machines à coordonnées, vidéo, projecteurs de profil, microscopes etc... Compatible avec les règles de mesure optique de nombreuses marques.

Il permet d'afficher les axes X, Y et l'angulaire Q et offre toutes les fonctions de mesure (dégauchissage, point, droite, cercle, rayon, angle et distance). De plus, il permet de réaliser des constructions géométriques telles que une droite passant par 2 cercles, un cercle inscrit passant par 3 cercles etc.. EL530 permet de créer des programmes éphémères par apprentissage pour le contrôle de petites séries.

Les résultats sont stockés dans la mémoire et peuvent-être exportés vers un PC.



Caractéristiques principales	
Affichage	Grand écran LCD, contraste ajustable, résultats graphiques
Résolution des règles	0,5 / 1 / 2 / 5 / 10 / 20 / 50 μ
Port	USB 2
Mesure	2/3 axes
Programmation	99 mémoires et exécution par appel des programmes
Compensation d'erreur	Pour chaque axe
Clavier	Touches sensibles
Communication USB	Sauvegarde et restitution de résultats, impression des rapports sur PC
Alimentation	230 VCA
Dimensions - Poids	200 x 170 x 112 mm - 1,7kg

Code	Référence	Désignation
54 69 00133	EL 530	Calculateur 2/3 axes XYQ
54 69 00137	EL 530 E	Calculateur 2/3 axes XYQ + Fibre optique

Calculateur géométrique QC2023

✓ Le calculateur à écran tactile couleur QC2023 est la dernière génération développée par HEIDENHAIN. Dans sa configuration initiale, c'est un calculateur 2 axes. Les différentes options peuvent être activées à la demande du client (3ème axes, fibre optique etc...)

Il est possible de créer des programmes par apprentissage pour la mesure de série de pièces.

Il offre de nombreuses fonctions de mesures géométriques : facteur d'échelle, point, droite, rayon, cercle, angle, distance mini-maxi, forme, mesure magique, intersection, construction géométrique.



Caractéristiques principales	
Affichage	Écran 7" tactile paramétrable, résultats graphiques
Résolution des règles	1 mm à 0.00001 mm
Port	Ethernet RJ45, USB 2.0
Mesure	2/3 axes
Programmation	100 configurations et/ou 100 outils
Compensation d'erreur	Linéaire ou segmentée
Protection	IP65
Communication USB	Sauvegarde et restitution de résultats, élaboration des rapports + intégration de logo
Alimentation	230 VCA
Dimensions - Poids	200 x 170 x 35 mm - 1,3 kg

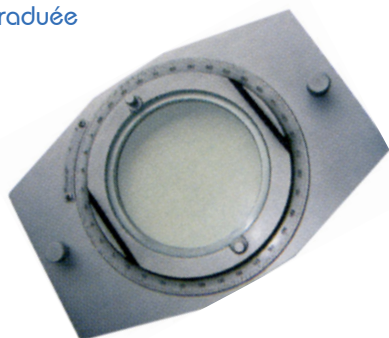
Code	Référence	Désignation
54 69 00160	QC2023	Calculateur tactile écran couleur paramétrable 2 axes
54 69 00165	3ème AXE	Option 3ème axe 22701
54 69 00170	OED	Option fibre optique 22702
54 69 00175	SOCLE	Socle duo 20° et 45° 20306

ACCESSOIRES POUR PROJECTEURS DE PROFIL DYNASCAN

Accessoires pour projecteurs de profil à éclairage vertical PT 300 EM, PT 400 EM, PV 600 EM.

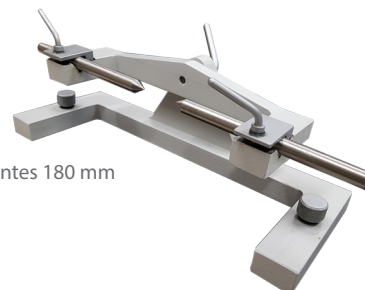
Table rotative graduée

- ✓ Verre Ø 140 mm
- ✓ Rotation 360°
- ✓ Lecture 2'



Entre pointes

- ✓ Incluable
- ✓ Capacité entre pointes 180 mm
- ✓ Ø maxi 150 mm



Vé avec étrier

- ✓ Pour cylindre Ø maxi 45 mm



Meuble support

- ✓ Pour PT 300 EM et PT 400 EM
- ✓ Avec porte à serrure et une étagère
- ✓ Dimensions : 73 x 48 x H68 cm

Code	Désignation
53 69 70000	Table rotative graduée PT 300, PT 400
53 69 70010	Paire d'entre pointes PT 300, PT 400
53 69 70015	Vé avec étrier PT 300, PT 400 (à l'unité)
53 69 70045	Table rotative graduée PV 600
53 69 70050	Paire d'entre pointes PV 600
53 69 70055	Vé avec étrier PV 600 (à l'unité)
53 69 70065	Meuble pour PT 300 EM /PT 400 EM *

Accessoires pour projecteurs de profil à éclairage horizontal PH 300, PH 400, PH 600

Vés avec étriers et pointes (par paire)

- ✓ Hauteur de pointes 100 mm pour PH 300 - PH 400
- ✓ Hauteur de pointes 150 mm pour PH 600



Plaque support vertical en verre

- ✓ Inclinaison réglable
- ✓ Dimension du verre : 185 x H 145



Meuble support

- ✓ Pour PH 300 - PH 400
- ✓ Avec porte à serrure et une étagère

Code	Désignation
53 69 70020	Paire de vés avec étrier h de p 100 mm pour PH 300 - PH 400
53 69 70030	Paire de vés avec étrier h de p 150 mm - pour PH 600
53 69 70025	Plaque support vertical en verre pour PH 300 , PH 400
53 69 70035	Plaque support pour PH 600
53 69 70060	Meuble pour PH 400 *
53 69 70062	Meuble pour PH 300 *
53 69 24524	Pince épure aimantée petit modèle
53 69 24525	Pince épure aimantée grand modèle

* Les meubles ne sont pas vendus seuls, uniquement vendus avec un projecteur