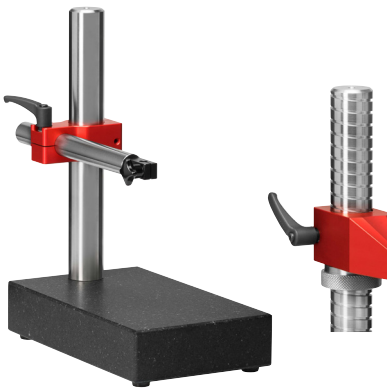


BASE MAGNETIQUE ET TABLE SUPPORT

Table support avec réglage en hauteur et bras ajustable



Caractéristiques :

- ✓ Base en granit épaisseur 50 mm, DIN876/00
- ✓ Bras Ø22, position ajustable horizontalement
- ✓ Pour comparateur à canon Ø8 mm
- ✓ Réglage en hauteur par vis à filetage hélicoïdal avec bague de réglage et blocage ou colonne lisse
- ✓ Colonne Ø35 mm

Code	Surface de mesure	Capacité hauteur	Col de cygne maxi	Type colonne	Poids
37 25 57450	200x150	230	200	Lisse	9
37 25 57451	200x150	230	200	Vis	9
37 25 57460	200x200	230	200	Lisse	11
37 25 57461	200x200	230	200	Vis	11
37 25 57471	350x250	230	200	Vis	17,5

Table support avec réglage en hauteur

Caractéristiques :

- ✓ Base en granit épaisseur 50 mm, DIN876/00
- ✓ Pour comparateur à canon Ø8 mm
- ✓ Réglage en hauteur par vis à filetage hélicoïdal avec bague de réglage et blocage ou colonne lisse
- ✓ Colonne Ø35 mm

Code	Surface de mesure	Capacité hauteur	Col de cygne	Type colonne	Poids
37 25 57430	200x150	210	115	Lisse	8,5
37 25 57431	200x150	210	115	Vis	8,5
37 25 57440	200x200	210	115	Lisse	10,5
37 25 57441	200x200	210	115	Vis	10,5
37 25 57470	350x250	210	115	Vis	19

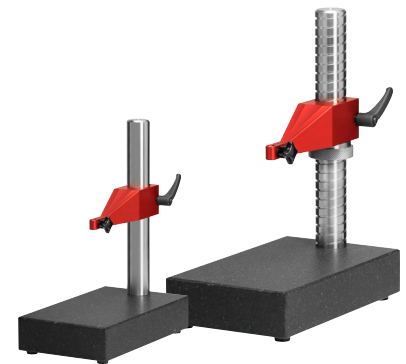


Table support avec bras articulé



Caractéristiques :

- ✓ Base en granit épaisseur 50 mm, DIN876/0
- ✓ Bras 3D à serrage central avec réglage fin, pour comparateur à canon Ø8 mm

Code	Surface de mesure	Poids
37 25 57400	400x250	18

Table support à base granit avec réglage en hauteur fin et bras ajustable

Caractéristiques :

- ✓ Base en granit planéité DIN 876/00
- ✓ Pour comparateur à canon Ø8 mm
- ✓ Bras horizontal Ø 20 mm
- ✓ Hauteur totale : 410 mm
- ✓ Réglage vertical avec vis et vernier 0,01 mm, (2 mm/tr)
- ✓ Colonne Ø 35 mm

Code	Surface de mesure	Capacité hauteur	Col de cygne	Poids
H37 40 00020	250x150	200	160	15

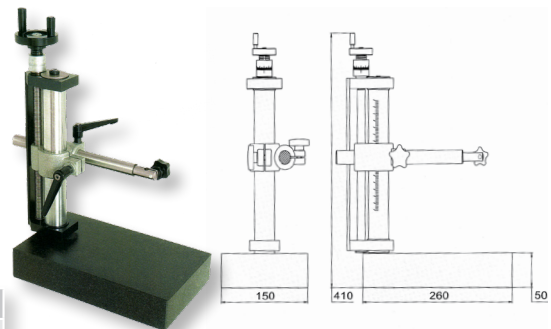
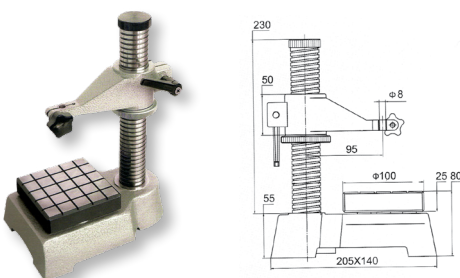


Table support à base en acier trempé



Caractéristiques :

- ✓ Base en acier trempé
- ✓ Réglage en hauteur par vis à filetage hélicoïdal avec bague de réglage et blocage
- ✓ Colonne Ø 35 mm

Code	Surface de mesure	Capacité hauteur	Col de cygne	Poids
H37 40 00030	100x100	150	70	4,5