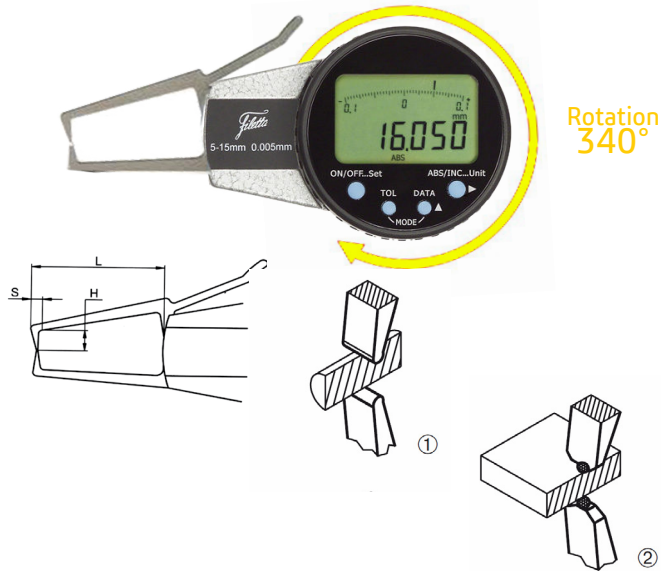


# COMPARATEURS

## Comparateur digital à bras pour mesure extérieure - série "ECO"

Pour mesurer des rainures externes, arbres, épaisseurs de paroi et autres zones difficiles d'accès.



Caractéristiques :

- ✓ Résolution : 0.005 (affichage paramétrable 0.01, 0.02, 0.05)
- ✓ Conversion : inch/mm
- ✓ Mode de mesure : ABS/INC
- ✓ Ecran rotatif 340°
- ✓ Course 20 mm

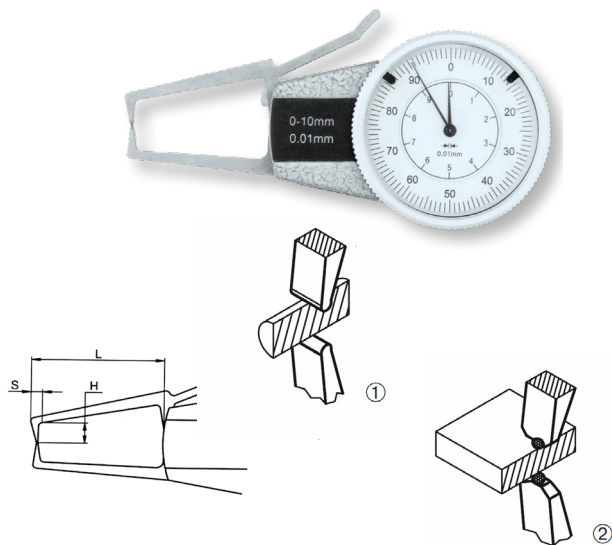
- ✓ Arrêt auto
- ✓ Fonctions HOLD et mini/Maxi
- ✓ Tolérance paramétrables
- ✓ Alimentation 1 pile CR2032

Code*	Capacité	Précision	L	S	H	Forme touche
36 80 908860	0-20	±0,03	80	6,5	25	(1) Rayon R 0,75
36 80 908861	10-30	±0,03	80	6,5	25	(1) Rayon R 0,75
36 80 908862	20-40	±0,03	80	6,5	25	(1) Rayon R 0,75
36 80 908863	30-50	±0,03	80	6,5	25	(1) Rayon R 0,75
36 80 908864	40-60	±0,03	80	6,5	25	(1) Rayon R 0,75
36 80 908865	0-20	±0,03	80	6,5	25	(2) Ø 1.5
36 80 908866	10-30	±0,03	80	6,5	25	(2) Ø 1.5
36 80 908867	20-40	±0,03	80	6,5	25	(2) Ø 1.5
36 80 908868	30-50	±0,03	80	6,5	25	(2) Ø 1.5
36 80 908869	40-60	±0,03	80	6,5	25	(2) Ø 1.5

\* Références non stockées, délai 10 jours ouvrés

## Comparateur à bras pour mesure extérieure - série "ECO"

Pour mesurer des rainures externes, arbres, épaisseurs de paroi et autres zones difficiles d'accès.



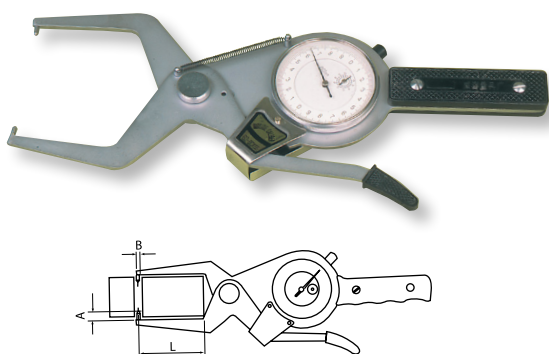
Caractéristiques :

- ✓ Cadran rotatif
- ✓ Index réglables de Tolérance
- ✓ Résolution sur cadran Ø 55 mm
- ✓ Course 20 mm
- ✓ Touches de contact en acier trempé
- ✓ Comparateur Résolution 0,01 mm avec totalisateur central

Code*	Capacité	Précision	L	S	H	Forme touche
36 80 908880	0-20	±0,03	80	6,5	25	(1) Rayon R 0,75
36 80 908881	10-30	±0,03	80	6,5	25	(1) Rayon R 0,75
36 80 908882	20-40	±0,03	80	6,5	25	(1) Rayon R 0,75
36 80 908883	30-50	±0,03	80	6,5	25	(1) Rayon R 0,75
36 80 908884	40-60	±0,03	80	6,5	25	(1) Rayon R 0,75
36 80 908885	0-20	±0,03	80	6,5	25	(2) Ø 1.5
36 80 908886	10-30	±0,03	80	6,5	25	(2) Ø 1.5
36 80 908887	20-40	±0,03	80	6,5	25	(2) Ø 1.5
36 80 908888	30-50	±0,03	80	6,5	25	(2) Ø 1.5
36 80 908889	40-60	±0,03	80	6,5	25	(2) Ø 1.5

\* Références non stockées, délai 10 jours ouvrés

## Comparateur à bras ANTICHOX pour mesure extérieure - série "NKG"



Caractéristiques :

- ✓ Résolution sur cadran Ø 55 mm
- ✓ Touches de contact, bille acier trempé Ø 2 mm
- ✓ Comparateur antichoc Résolution 0,01 mm avec totalisateur
- ✓ Livré en coffret bois

	Code	Réf.	Capacité	Résolution	A	B	L
!	H 36 40 08400	WKG 40	40-60	0,01	6	Ø 3	55
!	H 36 40 08600	WKG 60	60-80	0,01	6	Ø 3	55
!	H 36 40 08800	WKG 80	80-100	0,01	6	Ø 3	55

! Vente jusqu'à épuisement du stock