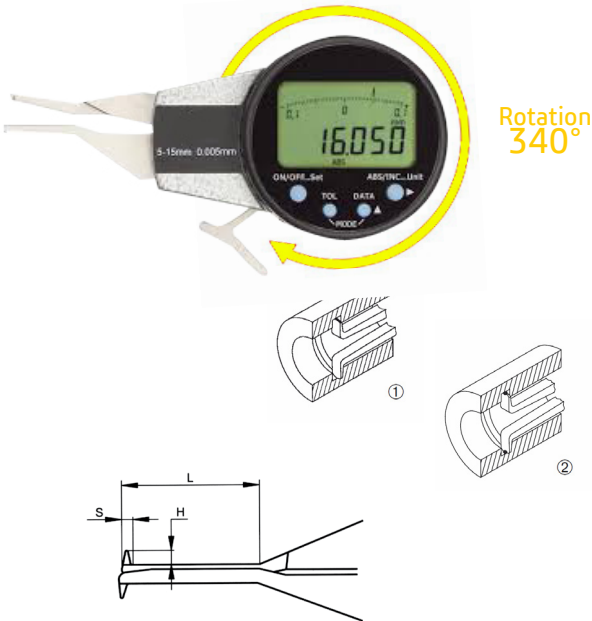


## Comparateur digital à bras pour mesure intérieure - série "ECO"

Pour mesurer des alésages, des rainures internes, gorges et autres zones difficiles d'accès.



Caractéristiques :

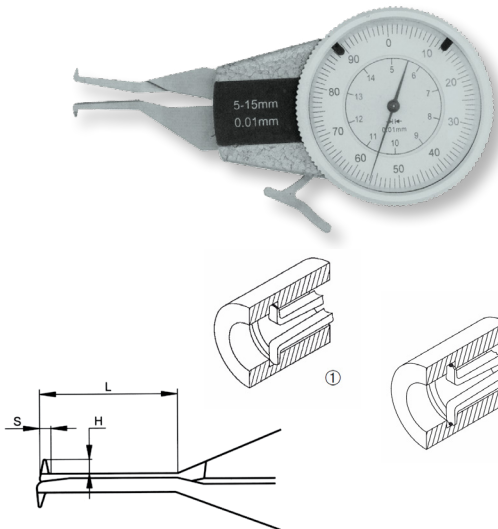
- ✓ Résolution : 0.005 (affichage paramétrable 0.01, 0.02, 0.05)
- ✓ Conversion : inch/mm
- ✓ Mode de mesure : ABS/INC
- ✓ Ecran rotatif 340°
- ✓ Course 20 mm
- ✓ Arrêt auto
- ✓ Fonctions HOLD et mini/Maxi
- ✓ Tolérance paramétrables
- ✓ Alimentation 1 pile CR2032

Code*	Capacité	Précision	L	S	H	Forme touche
36 80 908820	5-25	±0,03	35	1	1,5	(1) Rayon R 0,3
36 80 908821	10-30	±0,03	55	2	3,5	(1) Rayon R 0,5
36 80 908822	20-40	±0,03	80	3	6,5	(1) Rayon R 0,5
36 80 908823	30-50	±0,03	80	3	8,5	(1) Rayon R 0,5
36 80 908824	40-60	±0,03	80	3	8,5	(1) Rayon R 0,5
36 80 908826	10-30	±0,03	55	2	3,5	(2) Ø 1.5
36 80 908827	20-40	±0,03	80	3	6,5	(2) Ø 1.5
36 80 908828	30-50	±0,03	80	3	8,5	(2) Ø 1.5
36 80 908829	40-60	±0,03	80	3	8,5	(2) Ø 1.5

\* Références non stockées, délai 10 jours ouvrés

## Comparateur à bras pour mesure intérieure - série "ECO"

Pour mesurer des alésages, des rainures internes, gorges et autres zones difficiles d'accès.



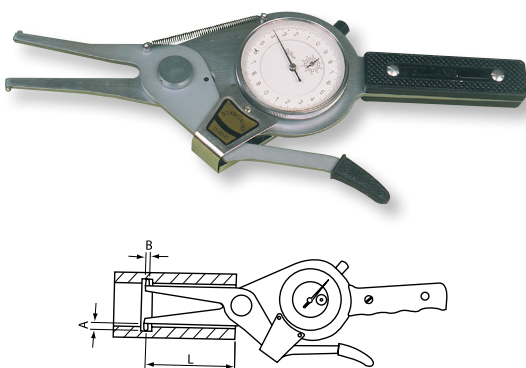
Caractéristiques :

- ✓ Cadran rotatif
- ✓ Index réglables de Tolérance
- ✓ Résolution sur cadran Ø 55 mm
- ✓ Course 20 mm
- ✓ Touches de contact en acier trempé
- ✓ Comparateur Résolution 0,01 mm avec totalisateur central

Code*	Capacité	Précision	L	S	H	Forme touche
36 80 908840	5-25	±0,03	35	1	1,5	(1) Rayon R 0,3
36 80 908841	10-30	±0,03	55	2	3,5	(1) Rayon R 0,5
36 80 908842	20-40	±0,03	80	3	6,5	(1) Rayon R 0,5
36 80 908843	30-50	±0,03	80	3	8,5	(1) Rayon R 0,5
36 80 908844	40-60	±0,03	80	3	8,5	(1) Rayon R 0,5
36 80 908846	10-30	±0,03	55	2	3,5	(2) Ø 1.5
36 80 908847	20-40	±0,03	80	3	6,5	(2) Ø 1.5
36 80 908848	30-50	±0,03	80	3	8,5	(2) Ø 1.5
36 80 908849	40-60	±0,03	80	3	8,5	(2) Ø 1.5

\* Références non stockées, délai 10 jours ouvrés

## Comparateur à bras ANTICHOC pour mesure intérieure - série "NKG"



Caractéristiques :

- ✓ Résolution sur cadran Ø 55 mm
- ✓ Touches de contact, bille acier trempé Ø 2 mm
- ✓ Comparateur antichoc Résolution 0,01 mm avec totalisateur
- ✓ Livré en coffret bois

	Code	Réf.	Capacité	Résolution	A	B	L
!	H 36 40 05000	NKG 15	15-35	0,01	3	Ø 3	50
!	H 36 40 05600	NKG 75	75-95	0,01	8	Ø 3	100
!	H 36 40 05800	NKG 95	95-115	0,01	10	Ø 3,2	150

! Vente jusqu'à épuisement du stock