

Comparateur digital - série 405



Capacité 0-50 et 0-100

Spécifications en mm

Code	Capacité	Résolution	Précision
36 25 405950	0-12.5	0.01	±0.02
36 25 405010	0-25	0.01	±0.02
36 25 405020	0-50	0.01	±0.03
36 25 405040	0-100	0.01	±0.03
36 25 405954	0-12.5	0.001	±0.004
36 25 405014	0-25	0.001	±0.004
36 25 405024	0-50	0.001	±0.007

Dimensions en mm

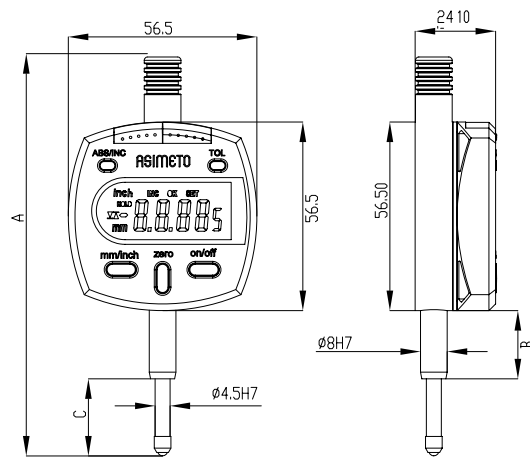
Capacité	A	B	C
0-12.5	122	26	24
0-25	174	47	41
0-50	248	71	61
0-100	396	35	102

Caractéristiques :

- ✓ Résolution : 0.01 ou 0.001 mm suivant modèles
- ✓ Fonction tolérances
- ✓ Fonction "RAN"
- ✓ Conversion : mm/inch
- ✓ Dos plat (monté) et dos à patte (fourni)
- ✓ Canon Ø8 mm

Accessoires standard :

- ✓ Carte de garantie, certificat d'étalonnage usine, mode d'emploi.
- ✓ Pile CR2032
- ✓ Conditionnement : Boîte plastique



Comparateur digital IP65 - série 407



Capacité 0-50

Code	Capacité	Résolution	Précision
36 25 407012	0-12.5	0.01	± 0.02
36 25 407022	0-25	0.01	± 0.02
36 25 407032	0-50	0.01	± 0.03
36 25 407014	0-12.5	0.001	± 0.004
36 25 407024	0-25	0.001	± 0.004
36 25 407034	0-50	0.001	± 0.007

Dimensions en mm

Capacité	A	B	C
0-12.5	122	26	24
0-25	174	47	41
0-50	248	71	61

Caractéristiques :

- ✓ Résolution : 0.01 ou 0.001 mm suivant modèle
- ✓ Mode : Zéro/ABS
- ✓ Fonction tolérance
- ✓ Fonction « RAN »
- ✓ Conversion : inch/mm
- ✓ Canon Ø8 mm

Accessoires standard :

- ✓ Pile CR2032
- ✓ Certificat d'étalonnage usine, mode d'emploi
- ✓ Conditionnement : Boîte plastique

