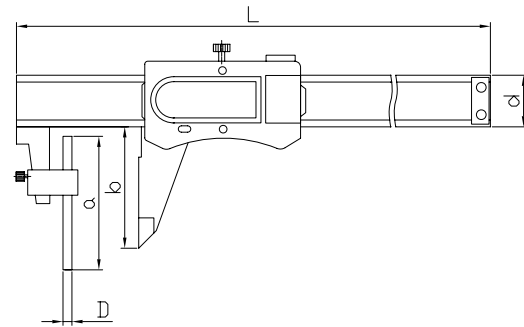


Pied à coulisse digital, pour mesure de tubes - série 316



Caractéristiques :

- ✓ Résolution : 0.01mm
- ✓ Equipé d'un mors fixe cylindrique Ø 4 mm et d'un mors mobile standard, pour la mesure de l'épaisseur des tubes
- ✓ Conversion Inch/mm
- ✓ Mise à ZERO possible sur toute la capacité, pour mesure incrémentale



Code	Précision	L	a	b	Capacité
25 25 316062	±0.03	250	46	30	0-150

Accessoires standard :

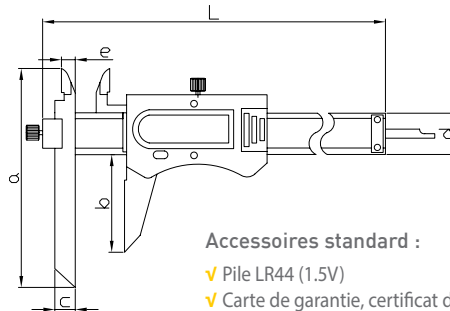
- ✓ Pile LR44 (1.5V)
- ✓ Carte de garantie, certificat d'étalonnage usine, mode d'emploi.
- ✓ Conditionnement : Coffret bois

Pied à coulisse digital, avec mors fixe ajustable - série 317



Caractéristiques :

- ✓ Résolution : 0.01mm
- ✓ Equipé d'un mors fixe à ajustement vertical, pour s'adapter à la mesure de différentes hauteurs à différents niveaux
- ✓ Conversion Inch/mm
- ✓ Mise à ZERO possible sur toute la capacité, pour mesure incrémentale



Accessoires standard :

- ✓ Pile LR44 (1.5V)
- ✓ Carte de garantie, certificat d'étalonnage usine, mode d'emploi.
- ✓ Conditionnement : Coffret bois

Code	Capacité	Précision	L	a	b	c	d	e
25 25 317060	0-150	±0.04	239	110	40	10	16	7

Pied à coulisse digital, pour gaucher - série 103-45

Caractéristiques :

- ✓ Pied à coulisse pour gaucher
- ✓ Ecran LCD 11 mm
- ✓ Protection IP54
- ✓ Résolution : 0.01mm
- ✓ Précision selon DIN862
- ✓ Jauge plate
- ✓ Becs en acier inoxydable
- ✓ Zéro flottant
- ✓ Extinction auto
- ✓ Livré en coffret



Code	Capacité	Résolution	Longueur des becs
25 25 10345	150	1/100	40 et 17