

Pied à coulisse digitale - Jauge de profondeur CYLINDRIQUE- série 101-48



Code	Capacité	Résolution	Longueur des becs	Jauge
25 25 10148	150	1/100	40 et 17	Cylindrique Ø1,8

Caractéristiques :

- ✓ Ecran LCD 11 mm
- ✓ P protection IP54
- ✓ Résolution : 0.01 mm
- ✓ Précision selon DIN862
- ✓ Jauge cylindrique Ø1,8 mm
- ✓ Becs en acier inoxydable
- ✓ Zéro flottant
- ✓ Extinction auto
- ✓ Livré en coffret

Pied à coulisse digitale - série "ECO"

Série - 600 D

- ✓ Type universel avec molette d'approche, becs inter-extér
- ✓ Jauge de profondeur



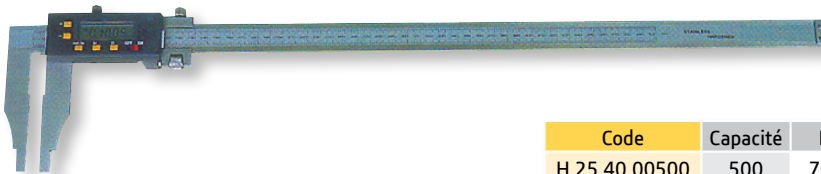
Caractéristiques générales :

- ✓ Vitesse de déplacement maxi 1,5 m/s
- ✓ Zéro flottant
- ✓ Interrupteur marche-arrêt
- ✓ Conversion mm/inch
- ✓ Résolution 0,01 mm (LCD 7 mm)
- ✓ Alimentation par pile standard SR 44
- ✓ Livré en coffret

Code	Capacité	Réf.	Résolution	Longueur des becs	Section de la règle
H 25 40 00150	150	605 D	0,01	40 et 17	16 x 3
H 25 40 00200	200	610 D	0,01	50 et 20	16 x 3
H 25 40 00300	300	615 D	0,01	60 et 21	17 x 4

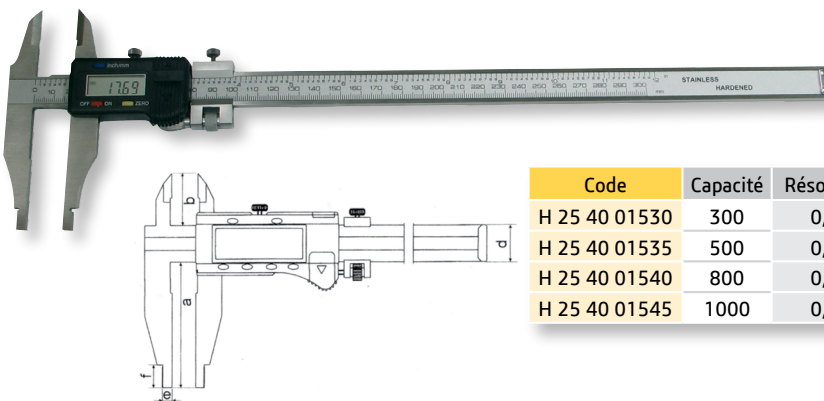
Série - 700 D

- ✓ Type standard sans jauge de profondeur
- ✓ Hold, maintien des cotes maxi-mini



Code	Capacité	Réf.	Résolution	Longueur des becs	Section de la règle
H 25 40 00500	500	705 D	0,01	90	24 x 6
H 25 40 01000	1000	710 D	0,01	136	29 x 12
H 25 40 01500	1500	715 D	0,01	150	29 x 12

Pied à coulisse avec becs à pointe extérieure et vis de rappel



Code	Capacité	Résolution	Longueur des becs a x b	Côtes e x f	Largeur d
H 25 40 01530	300	0,01	60 x 38	5 x 12	17
H 25 40 01535	500	0,01	100 x 56	10 x 18	24
H 25 40 01540	800	0,01	125 x 67	10 x 24	31
H 25 40 01545	1000	0,01	125 x 67	10 x 24	31