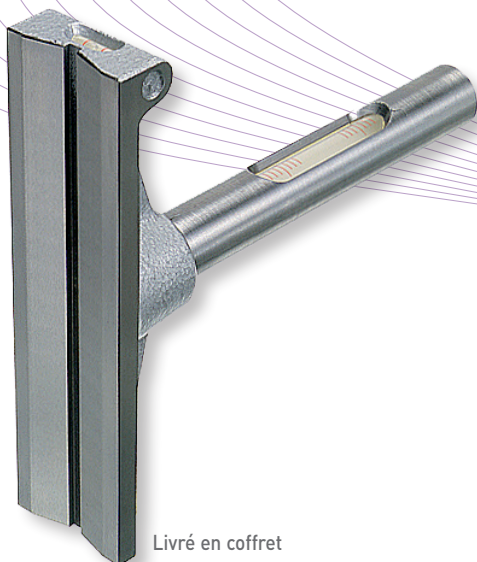


NIVEAUX A BULLE DE PRECISION WYLER

Niveau à bulle pour mesure angulaire N 64

Niveau angulaire possédant un niveau à bulle cylindrique escamotable et une base prismatique verticale de 150 mm. La base prismatique permet la mesure sur des diamètres allant 19 mm à 108 mm. Fiole transversale permettant un maintien optimal lors d'une mesure verticale.



Livré en coffret

Caractéristiques

| | |
|-----------------------------------|-----------|
| Sensibilité de la fiole | 0,50 mm/m |
| Sensibilité de la fiole verticale | 2-5 mm/m |
| Longueur base verticale | 150 mm |
| Longueur avec niveau monté | 160 mm |
| Poids | 800 g |

| Code | Référence | Désignation |
|-------------|-----------------|---------------------|
| 29 01 04670 | 164-150-243-500 | Niveau d'angle N 64 |

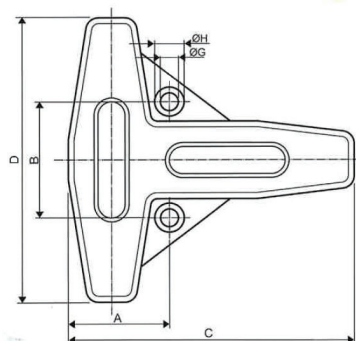
Niveau à bulle en croix N 78

Le niveau à bulle N 78 en forme de croix est équipé de deux fioles à bulle positionnées dans les deux directions et peut être vissé sur l'objet à mesurer. Ce niveau existe en plusieurs dimensions et sensibilités.



Livré en coffret à partir de la référence 178-150-123-020.

| Code | Référence | Sensibilité | Poids |
|-------------|-----------------|-------------|---------|
| 29 01 78081 | 178-080-123-100 | 0,10 mm/m | 250 g. |
| 29 01 78083 | 178-080-123-300 | 0,30 mm/m | 250 g. |
| 29 01 78150 | 178-150-123-020 | 0,02 mm/m | 1300 g. |
| 29 01 78152 | 178-150-123-040 | 0,04 mm/m | 1300 g. |
| 29 01 78154 | 178-150-123-050 | 0,05 mm/m | 1300 g. |
| 29 01 78156 | 178-150-123-100 | 0,10 mm/m | 1300 g. |
| 29 01 78158 | 178-150-123-300 | 0,30 mm/m | 1300 g. |



| Dimensions (mm) | A | B | C | D | Ø H | Ø G | Vis | Hauteur |
|-----------------|----|----|-----|-----|--------|-------|-----|---------|
| 178-080-123-100 | 28 | 35 | 78 | 65 | Ø 10/4 | Ø 5,5 | M5 | 17 |
| 178-080-123-300 | | | | | | | | |
| 178-150-123-020 | | | | | | | | |
| 178-150-123-040 | | | | | | | | |
| 178-150-123-050 | 50 | 60 | 148 | 147 | Ø 15/7 | Ø 9 | M8 | 30 |
| 178-150-123-100 | | | | | | | | |
| 178-150-123-300 | | | | | | | | |