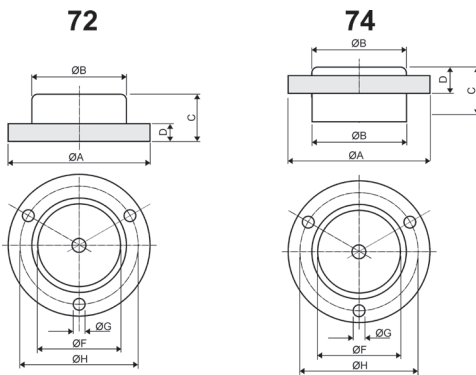


Niveau à bulle forme circulaire

Niveau à bulle pour montage sur machines, appareils ou systèmes nécessitant un contrôle permanent du niveau



Code	Forme	Ø A	Sensibilité	Réf.
29 01 04806	72	20	20-30'	172-20-120
29 01 04808	72	25	20-30'	172-25-120
29 01 04810	72	30	20-30'	172-30-120
29 01 04812	72	40	12-18'	172-40-120
29 01 04814	72	50	12-18'	172-50-120
29 01 04816	72	60	8-12'	172-60-120
29 01 04826	73	16 x H 10	10-20'	173-16-120
29 01 04828	73	18 X H 10	10-20'	173-18-120
29 01 04830	73	20 X H 10,5	10-20'	173-20-120
29 01 04832	73	25 X H 12	10-20'	173-25-120
29 01 04836	73	30 X H 14,5	10-20'	173-30-120
29 01 04846	74	20	20-30'	174-20-120
29 01 04848	74	25	20-30'	174-25-120
29 01 04850	74	30	20-30'	174-30-120
29 01 04852	74	40	12-18'	174-40-120

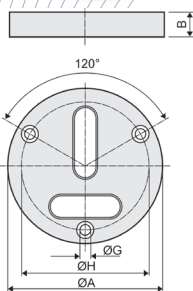
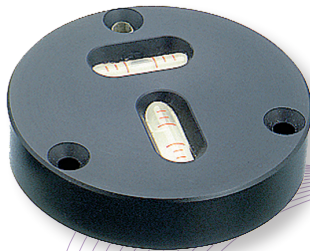


Dimensions

Forme	Ø A	Ø B	C	D	Ø F	Ø G	Ø H
72	20	13,5	9	3	9,5	1,8	17
72	25	17	10	2,5	11,5	2,7	21,3
72	30	17	10	3,5	11,5	2,8	24
72	40	25	12	4	17	2,8	34
72	50	34	15	5,5	25	3,5	43
72	60	39	17	7	30	3,5	50
74	20	13,5	8,5	3,8	9,5	1,8	17
74	25	17	10,5	4	11,5	2,7	21,3
74	30	18	11	4,3	13,3	2,8	24
74	40	25	12	5,5	17	2,8	34

Niveau à bulle forme circulaire en croix N 76

Niveau à bulle à 2 fioles montées en croix, en aluminium anodisé noir, pour montage sur machines, appareils ou systèmes nécessitant un contrôle permanent du niveau



Code	Ø A	Sensibilité	Réf.
29 01 04862	40	2-5 mm/m	176-040-120,002
29 01 04864	50	2-5 mm/m	176-050-120,002
29 01 04866	60	0,3 mm/m	176-060-120-300
29 01 04868	60	1 mm/m	176-060-120,001
29 01 04870	60	2-5 mm/m	176-060-120,002
29 01 04872	80	1 mm/m	176-080-120,001
29 01 04874	80	2-5 mm/m	176-080-120,002

Dimensions

Ø A	B	Ø H	Ø G
40	11	32	2,2
50	12	40	3,2
60	13	50	4,2
80	18	66	4,2