

Couplèmetre Manuel, HTG



Il existe deux modèles : HTGA et HTGS

Le couplèmetre manuel HTGS, modèle standard, avec caractéristiques de l'afficheur multifonctions modèle ZTS et HTGA modèle advance permettant le suivi de l'effort en fonction de l'angle de rotation avec les caractéristiques de l'afficheur multifonction modèle ZTA.

Ceux-ci doivent être utilisés avec l'un des accessoires de la page 207 : Mandrin, ou carré mâle, ou embout de vissage ou adaptateur universel M10.

Couplèmetre manuel HTG-S (modèle standard)



Caractéristiques :





- ✓ Capacité : 2 N-m à 10 N-m (20 kgf-cm à 100 kgf-cm)
- ✓ Précision : +/- 0,5% de la PE* +/-1 digit
- ✓ Unité de mesure : N-m, N-cm, kgf-cm, kgf-m, lbf-in, ozf-in
- ✓ Affichage : Digital 4 chiffres
- ✓ Mise à jour de l'affichage : 16 fois / sec.
- ✓ Taux d'échantillonnage : 2000 données / sec. (Max)
- ✓ Autonomie : 8 heures
- ✓ Capacité de surcharge : ±200% PE* (110% > alarme visuelle)
- ✓ Conditions d'utilisation: Température : 0 à 40 C°, Humidité : 20 à 80% HR
- ✓ Fonctions : Affichage personnalisable (en-tête et pied de page),
- ✓ Peak-Hold (Traction - compression),
- ✓ Mémoire interne de données : 1000 points,
- ✓ Compateur (acceptation ou rejet),
- ✓ Affichage réversible,
- ✓ Inversion de signe,
- ✓ Remise à Zéro minuteur,
- ✓ Alarme NG+,
- ✓ Filtre,
- ✓ Arrêt automatique (coupure alimentation),
- ✓ Affichage Date / heure.
- ✓ Sortie : USB, RS232C, Mitutoyo digimatic, 2 sorties analogiques VDC (D / A), compateur 3 états (NG- / OK / NG+)
- ✓ Connexion externe : ENVOYER (information d'un point prédéfini), remise à zéro, réglage ON / OFF du Peak
- ✓ Poids : Env.490g
- ✓ Dimensions : 75x34xH.191 mm
- ✓ Livré en coffret
- ✓ Adaptateur secteur, PV de contrôle,
- ✓ CD avec pilote et logiciel basique pour transfert de données
- ✓ Clés Allen, poignées pour la gamme 10N-m, Câble USB,

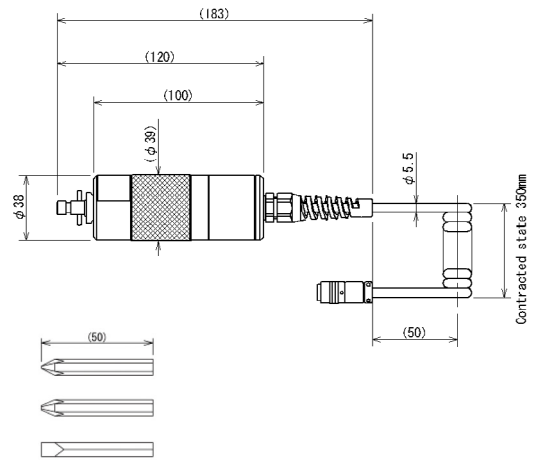




Code	Référence	Capacité	Résolution
46 15 38645	HTGS-0,5N	50Ncm	0,01Ncm
46 15 38650	HTGS-2N	2Nm (200Ncm)	0,001Nm (0,1Ncm)
46 15 38660	HTGS-5N	5Nm (500Ncm)	0,001Nm (0,1Ncm)
46 15 38670	HTGS-10N	10Nm (1000Ncm)	0,01Nm (1Ncm)

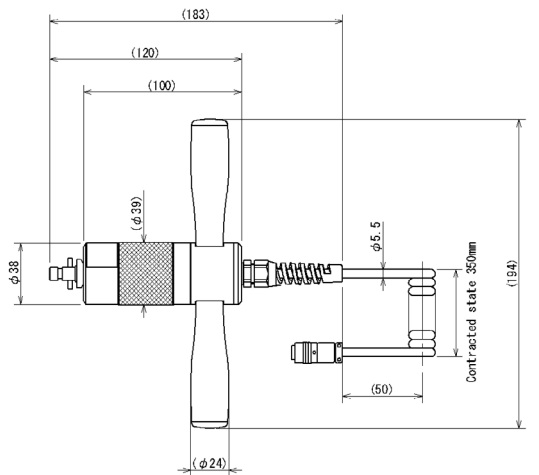
* PE = Pleine échelle

Accessoires pour couplemètre

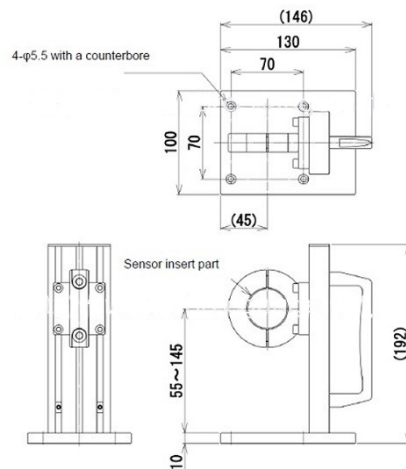
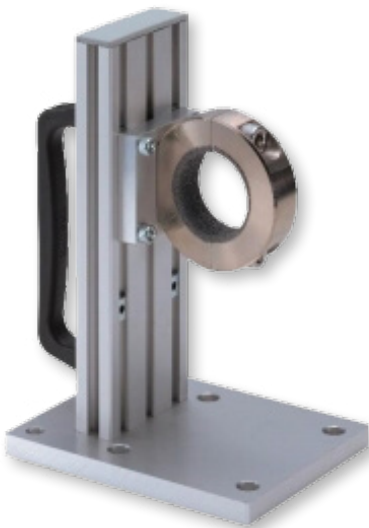
Accessoires	Code	Référence	Descriptif Capacité
	46 15 38680	HT-DC-4	Mandrin Ouverture : 0.5~4mm Poids : ~100g
	46 15 38685	HT-DC-6.5	Mandrin Ouverture : 0.5~6.5mm Poids : ~200g
	46 15 38690	HT-DC-13	Mandrin Ouverture : 1.2~13mm Poids : ~600g *Pour série HTG ≥ 5 Nm
	46 15 38720	HT-DBH	Tournevis dynamométrique Convient pour mesurer couple de vissage-dévisage Embouts : ⊕: N°1×L50 ⊕: N°2×L50 ⊖: N°3×L50 Poids : ~100g



Accessoires	Code	Référence	Descriptif Capacité
	46 15 38730	HT-9.5SQ	Embout carré mâle pour le contrôle des clés dynamométriques ou autres usages Embout : carré mâle 9.5mm Poids : ~100g
	46 15 38750	HT-AD-M10	Adaptateur universel Filetage : M10 x L20 Poids : ~50g



Support SHT-5N pour couplemètre série HTG



Caractéristiques :

- ✓ 5Nm (500Ncm)
- ✓ Poids : ~1100g
- ✓ Support basculant pour mesures verticales ou horizontales
- ✓ Peut être fixé sur le plan de travail

code	Référence	Gamme
46 15 38780	SHT-5N	2Nm & 5Nm



Couplèmetre manuel HTG-A (modèle Advance)

Le couplèmetre HTGA est un modèle évolué du HTGS,
Couplèmetre équipé de multiples fonctions, dont le suivi de l'angle de rotation
et la sauvegarde des données sur un élément de stockage USB



Fonctions additionnelles au couplèmetre HTGS

Fonctions supplémentaires au HTGS :

- ✓ Précision : +/- 0,5% de la PE* +/- 1 digit
- ✓ Détection 1^{er} / 2^{ème} Peak de couple,
- ✓ Suivi de l'angle de rotation,
- ✓ Remise à zéro de l'angle à un couple paramétré

Sortie supplémentaire :

- ✓ Sous-Comparateur (Tolérances : en limite de surveillance ou conforme)
- ✓ Micro-USB
- ✓ Suivi de l'angle de rotation **

Accessoire supplémentaire :

- ✓ Adaptateur pour élément de stockage USB

Code	Référence	Capacité	Résolution
46 15 38595	HTGA-0,5N	50Ncm	0,01Ncm
46 15 38600	HTGA-2N	2Nm (200Ncm)	0,001Nm (0,1Ncm)
46 15 38610	HTGA-5N	5Nm (500Ncm)	0,001Nm (0,1Ncm)
46 15 38620	HTGA-10N	10Nm (1000Ncm)	0,01Nm (1Ncm)

* PE = Pleine échelle

**Angle de rotation, nécessite l'utilisation d'un codeur

Accessoires pour HTG vendus séparément (voir page 208) :
Mandrin, ou carré mâle, ou embout de vissage ou adaptateur universel M10.



Exemple de montage d'un accessoire pour couplèmetre série HTG

