

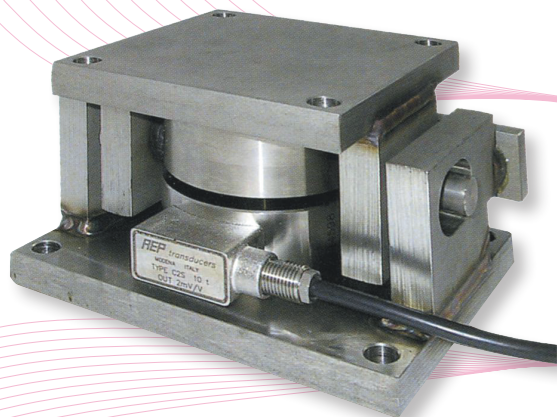
# CAPTEURS DE FORCE

## UPC-2-S, Unité de pesage, pour Capteur compression C2S

L'unité de pesage UPC 2 S est spécialement conçue pour les capteurs C2S de 100 kg à 10 tonnes

Réalisé en acier inox, ce montage flottant a été étudié pour faciliter l'installation de systèmes de pesage et de dosage pour des cuves, réservoirs, trémies, statiques ou soumises à vibration.

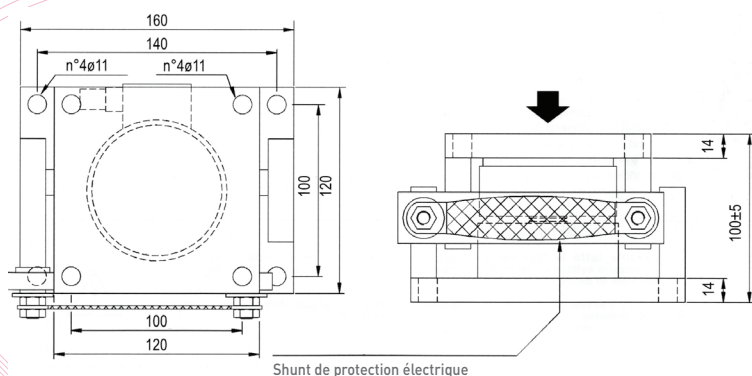
L'unité de pesage est équipée de systèmes permettant un autoalignement de la charge et de la compensation du déplacement transversal afin d'assurer des performances de haute précision, même en présence d'excentrages, de dilatation thermique, d'erreurs de positionnement, poussées transversales ou déformations de structure.



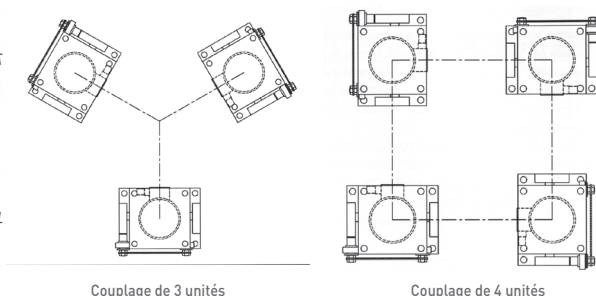
Caractéristiques :

- ✓ Matériaux inox AISI304
  - ✓ Poids (capteurs inclus) 8,5 kg
  - ✓ Course latérale  $\pm 10$  mm
  - ✓ Inclinaison maxi  $\pm 5^\circ$
  - ✓ Système antichoc
  - ✓ Limiteur de course
  - ✓ Alignement automatique de la charge
  - ✓ Compensation de la course transversale
  - ✓ L'unité de pesage est fournie sans le capteur.
- Choix du capteur de 0,1 à 10 tonnes page précédente

Code	Réf.	Désignation
46 39 05590	UPC 2 S	Unité de pesage pour capteur C 2 S Ø 82



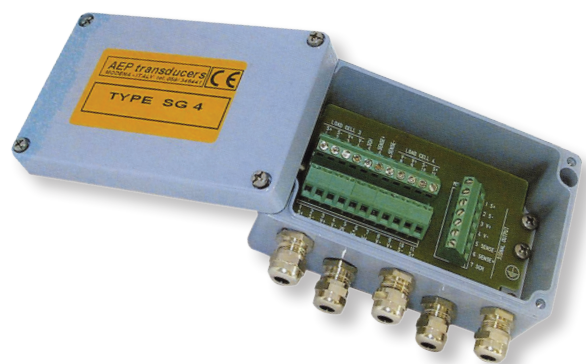
Exemples d'utilisation



## SG-4, Boîtier de raccordement

Ce boîtier de raccordement permet de connecter jusqu'à 4 capteurs de force (de tous types) en parallèle, afin d'obtenir un seul signal de sortie, lequel représente le total des signaux des capteurs de force connectés.

Le boîtier en aluminium moulé et les passe-câbles, garantissent une protection de classe IP 65.



Code	Réf.	Désignation
46 39 05597	SG-4	Boîtier de raccordement