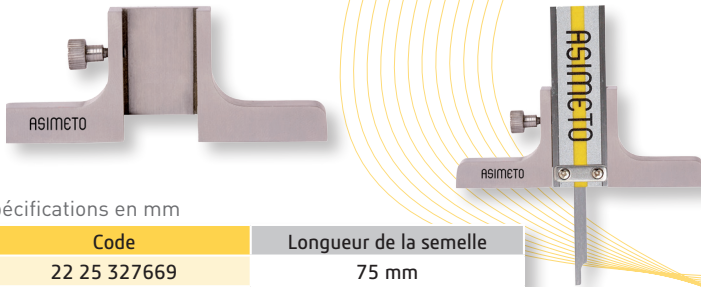


JAUGES DE PROFONDEUR ET JAUGES MICROMETRIQUES

Semelle additionnelle pour pied à coulisse - série 327-66



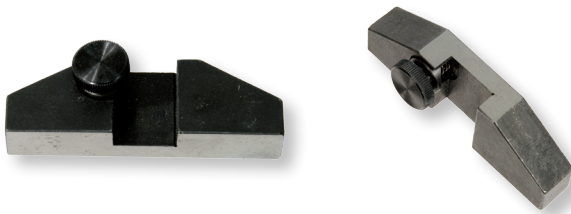
Caractéristiques :

- ✓ Pour pied à coulisse jusqu'à 200 mm, avec jauge de profondeur.
- ✓ Acier inoxydable

Spécifications en mm

Code	Longueur de la semelle
22 25 327669	75 mm

Semelle additionnelle pour pied à coulisse - série 327-65



Caractéristiques :

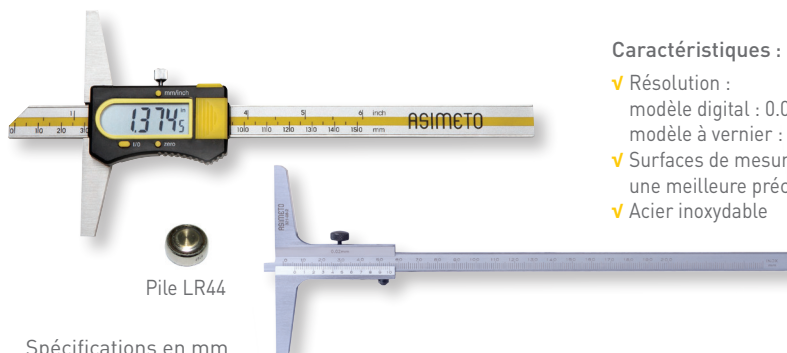
- ✓ Cet accessoire transforme votre pied à coulisse, en jauge de profondeur, que votre PàC soit à vernier, à montre ou digital, évitant l'investissement dans un 2^{ème} moyen de contrôle
- ✓ Compatible avec toutes les marques et modèles de PàC
- ✓ Surfaces fonctionnelles rectifiées
- ✓ Acier formé à froid, avec traitement de surface
- ✓ Finition, revêtué noir

Spécifications en pouce

Code	Longueur semelle	Largeur semelle	Hauteur semelle	Largeur rainure
22 25 327653	3" (±76.2 mm) pour PAC jusqu'à 150 mm	½" (±12.7 mm)	¾" (±19 mm)	0.7" (±17.78 mm)
22 25 327654	4" (±101.6 mm) pour PAC jusqu'à 150 mm	½" (±12.7 mm)	¾" (±19 mm)	0.7" (±17.78 mm)
22 25 327655	5" (±127 mm) pour PAC jusqu'à 300 mm	½" (±12.7 mm)	¾" (±19 mm)	0.865" (±21.98 mm)



Jauge de profondeur standard - séries 321/327



Caractéristiques :

- ✓ Résolution :
modèle digital : 0.005"/0.01 mm
modèle à vernier : 0.02 mm = 1/50^{ème}
- ✓ Surfaces de mesure rectifiées pour une meilleure précision
- ✓ Acier inoxydable

Accessoires standard :

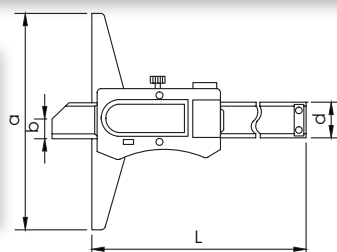
- ✓ Pile LR44 (1.5V), pour le modèle digital
- ✓ Carte de garantie, certificat d'étalonnage usine, mode d'emploi.
- ✓ Conditionnement : Boîtier plastique pour le modèle digital, étui similicuir pour le modèle analogique

Spécifications en mm

Code	Capacité	Résolution	Précision
Modèle digital			
22 25 327060	0-150	0.01	±0.02
22 25 327080	0-200	0.01	±0.03
22 25 327120	0-300	0.01	±0.04
Modèle à vernier			
22 25 321062	0-150	0.02	±0.02
22 25 321082	0-200	0.02	±0.03
22 25 321122	0-300	0.02	±0.04
22 25 321202	0-500	0.02	±0.06

Dimensions en mm

Modèle digital				
Capacité	L	a	b	d
0-150	230	100	8.5	14.5
0-200	280	100	8.5	14.5
0-300	380	100	8.5	14.5



Dimensions en mm

Modèle à vernier				
Capacité	L	a	b	d
0-150	250	100	5	10
0-200	300	100	5	10
0-300	400	100	5	10

