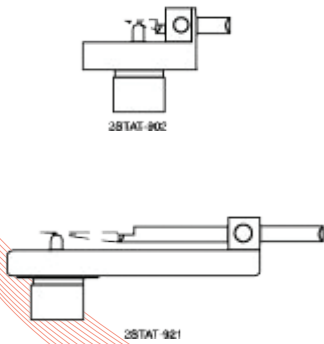
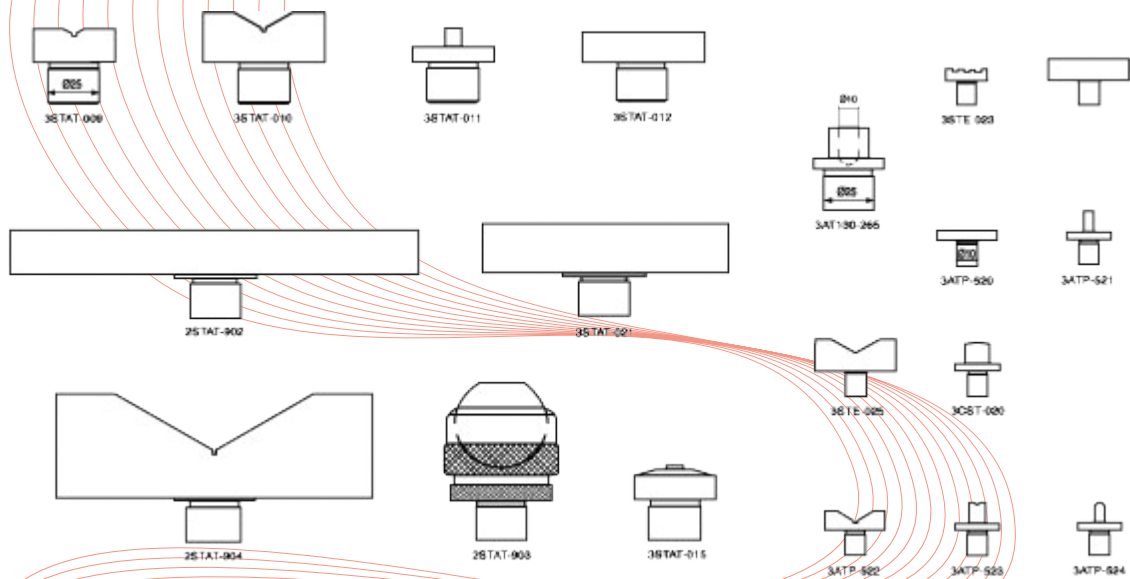


Accessoires pour duromètres FIXES tous modèles ERNST



Code	Réf	Désignation
11 01 10000	3 STAT 009	Enclume en V pour rond \varnothing 20 mm maxi
11 01 10100	3 STAT 010	Enclume en V pour rond \varnothing 60 mm maxi
11 01 10200	3 STAT 011	Enclume plate \varnothing 8 mm
11 01 10300	3 STAT 012	Enclume plate \varnothing 60 mm
11 01 10400	2 STAT 902	Enclume plate \varnothing 200 mm
11 01 10500	3 STAT 021	Enclume plate \varnothing 120 mm
11 01 10600	2 STAT 904	Enclume en V pour rond \varnothing 200 mm maxi
11 01 10700	2 STAT 903	Enclume à rotule
11 01 10800	3 STAT 015	Enclume plate avec relief central en diamant
11 01 10900	2 STAT 920	Enclume pour lame largeur 15 mm maxi
11 01 11000	2 STAT 921	Enclume pour lame largeur 80 mm maxi
11 01 11100	3 AT 130 265	Adaptateur pour petites enclumes, centrage \varnothing 10 mm
11 01 11200	3 STE 023	Enclume plate \varnothing 20 mm
11 01 11300	3 STE 024	Enclume plate \varnothing 40 mm
11 01 11400	3 ATP 520	Enclume plate \varnothing 30 mm
11 01 11500	3 ATP 521	Enclume plate \varnothing 5 mm
11 01 11600	3 STE 025	Enclume en V pour rond \varnothing 50 mm maxi
11 01 11700	3 CST 020	Enclume bombée
11 01 11800	3 ATP 522	Enclume en V pour rond \varnothing 35 mm maxi
11 01 11900	3 APT 523	Enclume en V pour rond \varnothing 6 mm maxi
11 01 12000	3 ATP 524	Enclume sphérique \varnothing 5 mm

Meuble support pour tous les types de duromètres :
ROCKWELL & BRINELL



Caractéristiques :

- ✓ Hauteur 850 mm
- ✓ Largeur 520 mm
- ✓ Profondeur 750 mm
- ✓ Equipé de 1 porte et 1 tiroir
- ✓ Plateau bois ép. 40 mm

Code 10 05 00100