

PIEDS A COULISSE

Pied à coulisse d'atelier à vernier, à double graduation, avec réglage fin - série 302



Caractéristiques :

- ✓ Graduation : 0.02 mm = 1/50ème et 0.01"
- ✓ Becs inter/exter
- ✓ Becs supérieurs fins pour les mesures extérieures et becs arrondis pour les mesures intérieures
- ✓ Becs pour mesures intérieures rodés pour assurer une mesure précise des alésages
- ✓ Ø mini d'alésage : 20 mm

Accessoires standard :

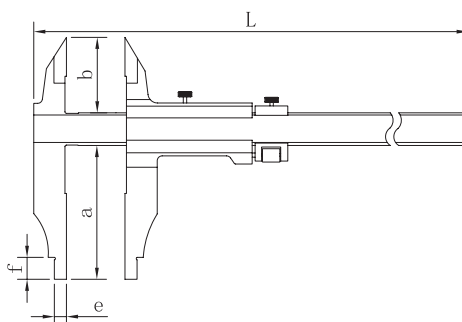
- ✓ Carte de garantie, certificat d'étalonnage usine, mode d'emploi
- ✓ Conditionnement : coffret bois

Spécifications en mm :

Code	Capacité BAS du vernier	Graduation BAS du vernier	Capacité HAUT du vernier	Graduation HAUT du vernier	Précision	Longueur des becs
25 25 302120	0-300	0.02	0-12"	0.001"	±0.04	56/100
25 25 302200	0-500	0.02	0-20"	0.001"	±0.05	67/150
25 25 302320	0-800	0.02	0-32"	0.001"	±0.07	67/150
25 25 302400	0-1000	0.02	0-40"	0.001"	±0.07	67/150

Dimensions en mm

Capacité	L	a	b	d	e	f
0-300	470	100	56	25	10	18
0-500	735	150	67	32	10	25
0-800	1035	150	67	32	10	25
0-1000	1235	150	67	32	10	25



Pied à coulisse à vernier, à double graduation - série 341



Accessoires standard :

- ✓ Carte de garantie, certificat d'étalonnage usine, mode d'emploi.
- ✓ Conditionnement : Etui en similicuir ou coffret bois suivant modèle

Caractéristiques :

- ✓ Graduation : 0.02 mm = 1/50ème et 0.01"
- ✓ Becs inter/exter
- ✓ Les graduations supérieures et inférieures du coulisseau sont orientées de façons à réduire le défaut de parallaxe
- ✓ Acier inoxydable avec surfaces de mesure trempées DUR
- ✓ Blocage par vis sur le haut du vernier
- ✓ Jauge de profondeur plate

Spécifications en mm :

Code	Capacité BAS du vernier	Graduation BAS du vernier	Capacité HAUT du vernier	Graduation HAUT du vernier	Précision
25 25 341064	0-150	0.02	0-6"	0.001"	±0.02
25 25 341084	0-200	0.02	0-8"	0.001"	±0.03
25 25 341124	0-300	0.02	0-12"	0.001"	±0.04

Dimensions en mm

Capacité	L	a	b	c	d
0-150	235	40	21	16.5	16
0-200	297	50	23.5	19	16
0-300	410	64	27	22	20

