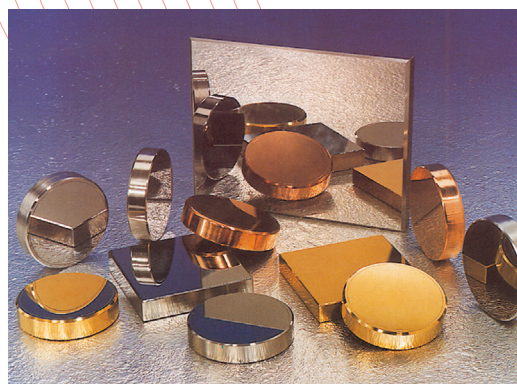


CONTROLE DE DURETE

Blocs étalons certifiés pour contrôle de dureté des métaux

Pour vérification du bon fonctionnement des machines d'essai de dureté des métaux, contrôle indirect, en conformité avec les normes.

Blocs étalons de dureté ROCKWELL, ROCKWELL SUPERFICIEL, BRINELL, VICKERS, MICROVICKERS, HLD, KNOOP avec certificat d'étalonnage UKAS



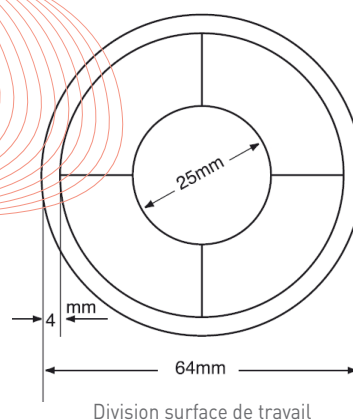
✓ Chaque étalon est numéroté, certifié, livré en coffret.

Nombre d'essais possible sur un bloc étalon Ø 64 mm

A cause du durcissement fonctionnel à proximité et autour des périmètres des empreintes, les normes limitent la surface d'essai utilisable.

L'espace entre 2 empreintes doit être égal à $4d$ ($d = \varnothing$ de l'empreinte).

Voilà exemple d'une division de la surface de travail en 5 parties ($n = 5$).



Normes des certifications

Rockwell	ISO 6508-3	ASTM E18
Vickers	ISO 6507-3	ASTM E92
Micro-Vickers	ISO 6507-3	ASTM E384
Brinell	ISO 6506-3	ASTM E10
Knoop		ASTM E384
HLD	Calibré en HV30	

Dureté	HRC 60	HRC 30	HRB 90	HRB 60
Nombre approximatif d'essais	500	260	260	200

Blocs étalons ROCKWELL certifiés UKAS / Ø 64 x ép.15 mm

Code	Échelle	Pénétrateur	Charge kgf	Gamme de dureté
14 78 00020 à 14 78 00031	HRC	Diamant 120°	150	20 à 67
14 78 00050 à 14 78 00059	HRB (S)	Bille 1/16" acier	100	30 à 100
14 78 00060 à 14 78 00069	HRB (W)	Bille 1/16" carbure	100	30 à 100
14 78 00080 à 14 78 00091	HRA	Diamant 120°	60	22 à 85
14 78 00110 à 14 78 00116	HRE (S)	Bille 1/8" acier	100	75 à 100
14 78 00120 à 14 78 00126	HRE (W)	Bille 1/8" carbure	100	75 à 100
14 78 00130 à 14 78 00136	HRF (S)	Bille 1/16" acier	60	74 à 100
14 78 00140 à 14 78 00146	HRF (W)	Bille 1/16" carbure	60	74 à 100

Blocs étalons BRINELL certifiés UKAS / Ø 64 x ép.15 mm

Code	Échelle	Pénétrateur	Charge kgf	Gamme de dureté
14 78 00390 à 14 78 00396	HB5	Ø 5	125	100 à 400
14 78 00330 à 14 78 00336	HB10	Ø2,5	62,5	100 à 400
14 78 00430 à 14 78 00432	HB10*	Ø5	250	100 à 300
14 78 00480	HB10*	Ø10	1000	100 (aluminium)
14 78 00360 à 14 78 00366	HB30	Ø2,5	187,5	100 à 400
14 78 00460 à 14 78 00465	HB30*	Ø5	750	130 à 400
14 78 00500 à 14 78 00506	HB30*	Ø10	3000	130 à 450

*150 x 125 x ép.16 mm

Blocs étalons SUPER ROCKWELL (Rockwell superficiel) certifiés UKAS / Ø 64 x ép.15 mm

Code	Échelle	Pénétrateur	Charge kgf	Gamme de dureté
14 78 00230 à 14 78 00241	HR15N	Diamant 120°	15	69 à 93
14 78 00280 à 14 78 00287	HR15T (S)	Bille 1/16" acier	15	70 à 93
14 78 00290 à 14 78 00297	HR15T(W)	Bille 1/16" carbure	15	70 à 93
14 78 00260 à 14 78 00271	HR30N	Diamant 120°	30	41 à 83
14 78 00300 à 14 78 00309	HR30T (S)	Bille 1/16" acier	30	36 à 83
14 78 00310 à 14 78 00319	HR30T(W)	Bille 1/16" carbure	30	36 à 83

Blocs étalons HLD certifiés UKAS (certification en HV30) Ø 100 x ép.60 mm

Code	Échelle	Masse de rebond	Gamme de dureté
14 78 01350 à 14 78 01352	HLD	Hémisphérique acier trempé	560, 830, 880

Blocs étalons certifiés pour contrôle de dureté des métaux

Blocs étalons VICKERS certifiés UKAS / Ø 64 x ép.15 mm

Code	Échelle	Pénétrateur	Charge kgf	Gamme de dureté
14 78 00550 à 14 78 00567	HV 2	Diamant 136°	2	80 à 900
14 78 00620 à 14 78 00637	HV 3	Diamant 136°	3	80 à 900
14 78 00660 à 14 78 00677	HV 5	Diamant 136°	5	80 à 900
14 78 00700 à 14 78 00717	HV 10	Diamant 136°	10	80 à 900
14 78 00740 à 14 78 00757	HV 20	Diamant 136°	20	80 à 900
14 78 00780 à 14 78 00797	HV 30	Diamant 136°	30	80 à 900
14 78 00820 à 14 78 00837	HV 50	Diamant 136°	50	80 à 900

Blocs étalons MICRO-VICKERS (Vickers faibles charges)
certifiés UKAS / Ø 30 x ép.10 mm

Code	Échelle	Pénétrateur	Charge grammes	Gamme de dureté
14 78 00860 à 14 78 00877	HMV 0,01	Diamant 136°	10	80 à 900
14 78 00900 à 14 78 00917	HMV 0,025	Diamant 136°	25w	80 à 900
14 78 00940 à 14 78 00957	HMV 0,05	Diamant 136°	50	80 à 900
14 78 00980 à 14 78 00997	HMV 0,1	Diamant 136°	100	80 à 900
14 78 01020 à 14 78 01037	HMV 0,2	Diamant 136°	200	80 à 900
14 78 01060 à 14 78 01077	HMV 0,3	Diamant 136°	300	80 à 900
14 78 01100 à 14 78 01117	HMV 0,5	Diamant 136°	500	80 à 900
14 78 01140 à 14 78 01157	HMV 1	Diamant 136°	1000	80 à 900

Blocs étalons KNOOP et MICRO KNOOP certifiés UKAS / Ø 30 x ép.10 mm

Code	Échelle	Pénétrateur	Charge grammes	Gamme de dureté
14 78 01160 à 14 78 01179	HK 0,01	Diamant Knoop	10	40 à 950
14 78 01180 à 14 78 01199	HK 0,025	Diamant Knoop	25	40 à 950
14 78 01200 à 14 78 01219	HK 0,05	Diamant Knoop	50	40 à 950
14 78 01220 à 14 78 01239	HK 0,1	Diamant Knoop	100	40 à 950
14 78 01240 à 14 78 01259	HK 0,2	Diamant Knoop	200	40 à 950
14 78 01260 à 14 78 01279	HK 0,3	Diamant Knoop	300	40 à 950
14 78 01280 à 14 78 01299	HK 0,5	Diamant Knoop	500	40 à 950
14 78 01300 à 14 78 01319	HK 1	Diamant Knoop	1000	40 à 950

ERNST

Blocs étalons "de travail" ROCKWELL, SUPER ROCKWELL, BRINELL,
VICKERS SANS certificat d'étalonnage
50 x 40 x ép.6 mm

Code	Échelle	Pénétrateur	Charge kgf	Valeur de dureté
14 01 14000	HRC	Diamant 120°	150	± 60
14 01 14010	HRB	Bille 1/16"	100	± 80 (non ferreux)
14 01 14060	HR30N	Diamant 120°	30	± 79
14 01 14065	HR30T	Bille 1/16"	30	± 71 (non ferreux)
14 01 14105	HB5	Bille Ø5	125	± 95 (aluminium)
14 01 14110	HB10	Bille Ø2,5	62,5	± 95 (aluminium)
14 01 14115	HB30	Bille Ø2,5	187,5	± 200
14 01 14205	HV10	Diamant 136°	10	± 200
14 01 14210	HV30	Diamant 136°	30	± 700
14 01 14400	Etalon gravé en kg/mm ²			± 70